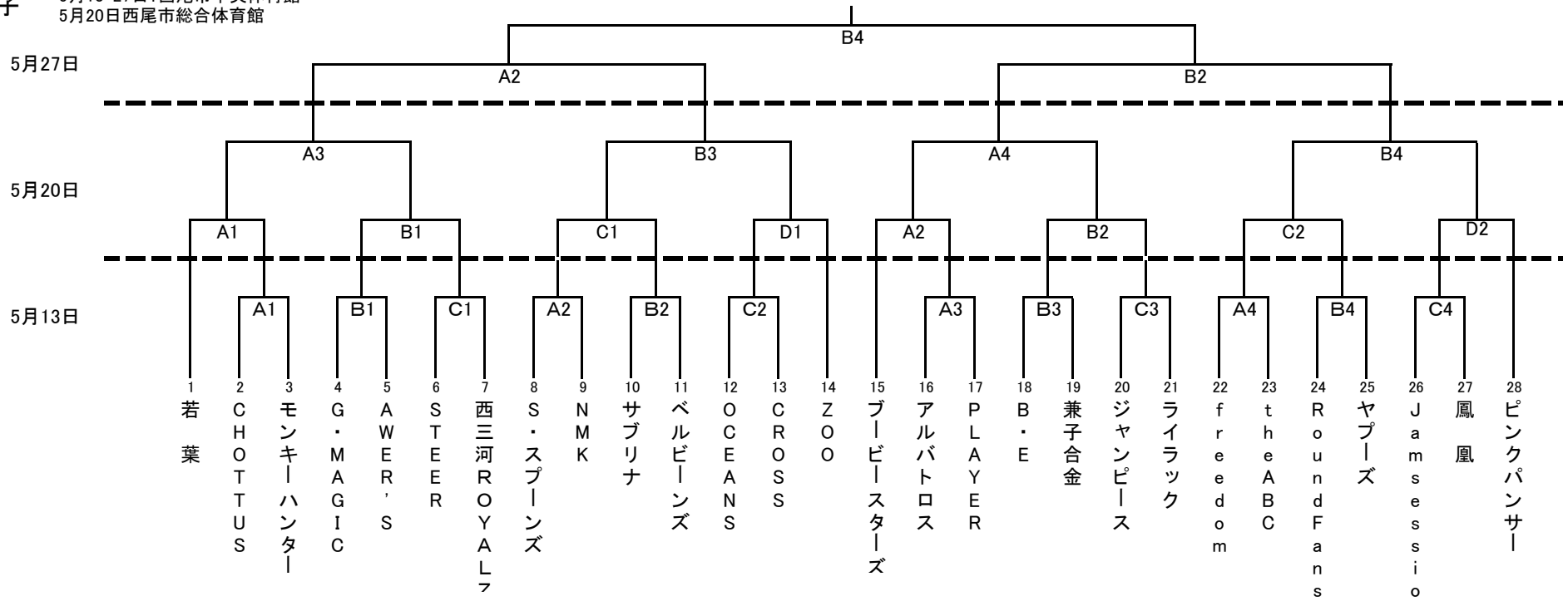
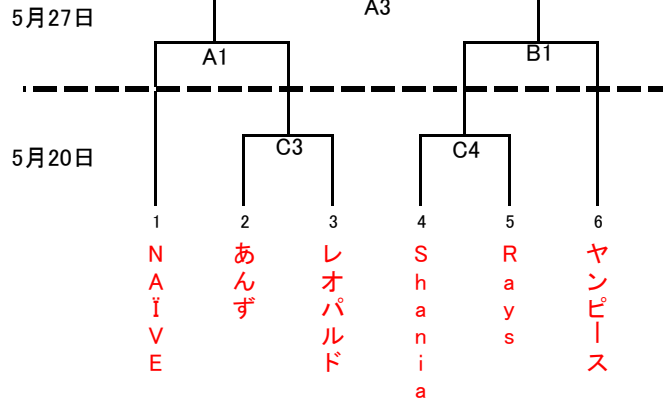


第46回西尾バスケットボール選手権大会(一般の部)

男子 5月13・27日: 西尾市中央体育館
5月20日 西尾市総合体育館



女子



A2とは
Aコート第2試合を示す。

	5月13日 西尾中央体育館	5月20日 西尾総合体育館	5月27日 西尾中央体育館
第1試合	9:40	10:00	9:40
第2試合	10:55	11:15	10:55
第3試合	12:10	12:30	12:10
第4試合	13:25	13:45	12:30
第5試合			

A2
2 S・スプーンズ
3 N M K

審判・オフィシャル割り当て

30年5月13日：西尾市中央体育館

	Aコート		Bコート		Cコート	
	オフィシャル	レフリー	オフィシャル	レフリー	オフィシャル	レフリー
① 9:40	A2の2チームから 3人ずつ	A2の2チームから 1人ずつ	B2の2チームから 3人ずつ	B2の2チームから 1人ずつ	C2の2チームから 3人ずつ	C2の2チームから 1人ずつ
② 10:55	A1の負け	A1の負け 2人	B1の負け	B1の負け 2人	C1の負け	C1の負け 2人
③ 12:10	A2の負け	A2の負け 2人	B2の負け	B2の負け 2人	C2の負け	C2の負け 2人
④ 13:25	A3の負け	A3の負け 2人	B3の負け	B3の負け 2人	C3の負け	C3の負け 2人
⑤ 14:40						

会場準備について。
ゴール、ベンチの準備は、第1試合のチームが行うこと。
TOの準備は第2試合のチームが行うこと。

会場片付けについて。
ゴール、ベンチの片付けは最終チームが行うこと。
TOの片付けは最後にTOを行ったチームがすること。

皆様のご協力をお願い致します。

30年5月20日：西尾市総合体育館

	Aコート		Bコート		Cコート		Dコート	
	オフィシャル	レフリー	オフィシャル	レフリー	オフィシャル	レフリー	オフィシャル	レフリー
① 10:00	A2の2チームから 3人ずつ	A2の2チームから 1人ずつ	B2の2チームから 3人ずつ	B2の2チームから 1人ずつ	C2の2チームから 3人ずつ	C2の2チームから 1人ずつ	D2の2チームから 3人ずつ	D2の2チームから 1人ずつ
② 11:15	A1の負け	A1の負け 2人	B1の負け	B1の負け 2人	C1の負け	C1の負け 2人	D1の負け	D1の負け 2人
③ 12:30	A2の負け	A2の負け 2人	B2の負け	B2の負け 2人	C2の負け	C2の負け 2人		
④ 13:45	A3の負け	A3の負け 2人	B3の負け	B3の負け 2人	C3の負け(女子)	C3の負け(女子)2人		
⑤ 15:00								

30年5月27日：西尾市中央体育館

	Aコート		Bコート	
	オフィシャル	レフリー	オフィシャル	レフリー
女子準決勝 ① 9:40	A2の2チームから 3人ずつ	A2の2チームから 1人ずつ	B2の2チームから 3人ずつ	B2の2チームから 1人ずつ
男子準決勝 ② 10:55	A1の負け	20日、A4 負け 2人	B1の負け	20日、B4 負け 2人
女子決勝 ③ 12:10	A2の負け	A2の負け 2人		
男子決勝 ④ 12:30			B2の負け	B2の負け 2人

大会諸注意

- ※ よく確認して大会の準備をお願いします。
- ※ 開場はAM9:00です。
- ※ ユニホームは、若番が淡色。TO席に向かって右側がベンチ。
- ※ TO担当チーム・審判員は試合終了後に
スコアシートを本部席に持ってきてください。
- ※ 各自で出したごみ等は必ず持ち帰ること。
- ※ 試合前に本部席でメンバー表を貼り付けてください。
- ※ 5月27日・第2試合の審判は、
5月20日のA4・B4の試合に負けたチーム(男子)から
2人ずつ来ていただきます。