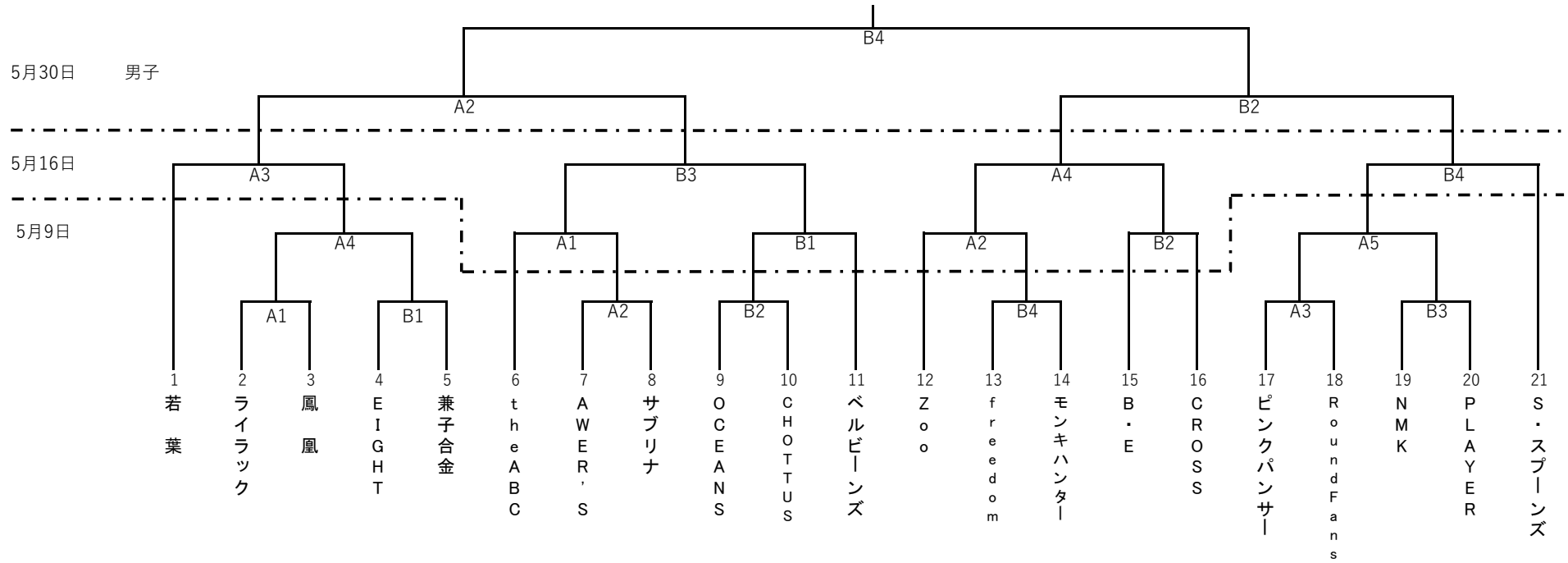
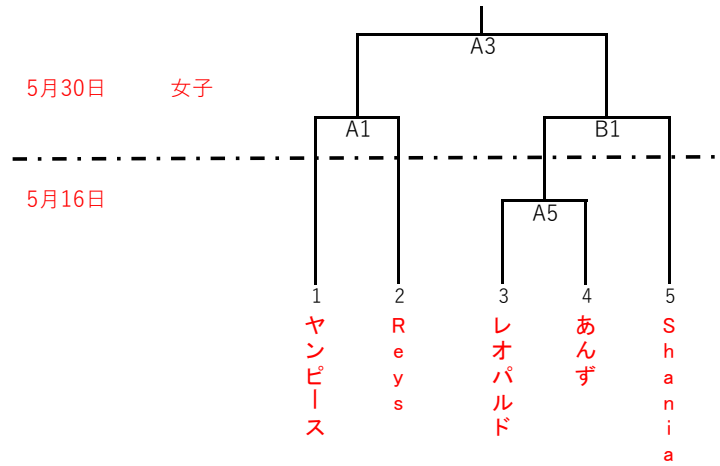


# 第48回西尾バスケットボール選手権大会(一般の部)



|       |          |
|-------|----------|
| 5月9日  | 西尾市総合体育館 |
| 5月16日 | 西尾市中央体育館 |
| 5月30日 | 西尾市中央体育館 |



|      | 5月9日  | 5月16日 | 5月30日 |
|------|-------|-------|-------|
| 第1試合 | 9:40  | 9:40  | 9:40  |
| 第2試合 | 10:55 | 10:55 | 10:55 |
| 第3試合 | 12:10 | 12:10 | 12:10 |
| 第4試合 | 13:25 | 13:25 | 12:30 |
| 第5試合 | 14:40 | 14:40 |       |

## 審判・オフィシャル割り当て

2021年5月9日：西尾市総合体育館

|            | Aコート              |                   | Bコート              |                   |
|------------|-------------------|-------------------|-------------------|-------------------|
|            | オフィシャル            | レフリー              | オフィシャル            | レフリー              |
| ①<br>9:40  | A2の2チームから<br>3人ずつ | A2の2チームから<br>1人ずつ | B2の2チームから<br>3人ずつ | B2の2チームから<br>1人ずつ |
| ②<br>10:55 | A1の負け             | A1の負け 2人          | B1の負け             | B1の負け 2人          |
| ③<br>12:10 | A2の負け             | A2の負け 2人          | B2の負け             | B2の負け 2人          |
| ④<br>13:25 | A3の負け             | A3の負け 2人          | B3の負け             | B3の負け 2人          |
| ⑤<br>14:40 | A4の負け             | A4の負け 2人          |                   |                   |

### 会場準備について。

ベンチ・ゴールの準備は、第1試合のチームが行うこと。  
T Oの準備は第2試合のチームが行うこと。

### 会場片付けについて。

ベンチ・ゴールの片付けは最終チームが行うこと。  
T Oの片付けは最後にT Oを行ったチームがすること。

皆様のご協力が必要です。

2021年5月16日：西尾市中央体育館

|            | Aコート              |                   | Bコート              |                   |
|------------|-------------------|-------------------|-------------------|-------------------|
|            | オフィシャル            | レフリー              | オフィシャル            | レフリー              |
| ①<br>9:40  | A2の2チームから<br>3人ずつ | A2の2チームから<br>1人ずつ | B2の2チームから<br>3人ずつ | B2の2チームから<br>1人ずつ |
| ②<br>10:55 | A1の負け             | A1の負け 2人          | B1の負け             | B1の負け 2人          |
| ③<br>12:10 | A2の負け             | A2の負け 2人          | B2の負け             | B2の負け 2人          |
| ④<br>13:25 | A3の負け             | A3の負け 2人          | B3の負け             | B3の負け 2人          |
| ⑤<br>14:10 | A4の負け             | A4の勝ち 2人          |                   |                   |

※ コロナ対策を確実に行ってください。

2021年5月30日：西尾市中央体育館

|                  | Aコート              |                   | Bコート              |                   |
|------------------|-------------------|-------------------|-------------------|-------------------|
|                  | オフィシャル            | レフリー              | オフィシャル            | レフリー              |
| 女子準決勝<br>① 9:40  | A2の2チームから<br>3人ずつ | A2の2チームから<br>1人ずつ | B2の2チームから<br>3人ずつ | B2の2チームから<br>1人ずつ |
| 男子準決勝<br>② 10:55 | A1の負け             | 16日、A4 負け<br>2人   | B1の負け             | 16日、B4 負け<br>2人   |
| 女子決勝<br>③ 12:10  | A2の負け             | A2の負け 2人          |                   |                   |
| 男子決勝<br>④ 12:30  |                   |                   | B2の負け             | B2の負け 2人          |

### 大会 諸 注 意

- ① よく確認して大会の準備をお願いします。
- ② 開場はAM9:00です。
- ③ ユニホームは、若番が淡色。T O席に向かって右側がベンチ。
- ④ T O担当チーム・審判員は試合終了後にスコアシートを本部席に持ってきてください。
- ⑤ 各自で出したごみ等は必ず持ち帰ること。
- ⑥ 1試合前に本部席でスコアシートへメンバー表を貼り付けてください。
- ⑦ 5月30日・第2試合の審判は、5月16日のA4・B4の試合に負けたチーム（男子）から2人ずつ来ていただきます。