

第44回西尾市バスケット選手権大会要項

1 主催 西尾市バスケットボール協会

2 期日・会場

平成28年4月23日(土)24日(日)西尾市総合体育館

開会式 8:30(開場8:00)

試合 9:00~15:00

3 役員・審判

顧問 山下 英一 渡辺 賢一

会長 本田 精一

部長 山下 清幸 木下 直人

総務 鈴木 仁實

審判長 榊原英一郎

審判・顧問

西尾 北林 哲 渡辺麻友美 板津 拓巳

鶴城 鈴木 浩太 榊原 正憲 磯谷 達也 杉浦 遙

平坂 小塚 博貴 古居 洋一 神谷 祐輔 喜多 義勝

寺津 可知 怜 加藤 靖彦 中野 正康 嵐 美咲

福地 黒野 雅弥 後藤 真司

東部 山上 貴大 杉山真奈美

一色 榊原英一郎 日紫喜熙士 村松 三和 北出 由香

吉良 豊田 敦子 石川 幸世

幡豆 志賀 一友 杉浦 道文

4 参加資格 西尾市の中学生チーム

男女各1チームで学校長の参加許可を得ていること

5 参加人員 1チーム 監督, コーチ, マネジャー1, 記録員各1, 選手15(ゲーム毎の変更可)

* 必ず教員がベンチにいることとする。

6 競技上の規定および方法

① 日本バスケット協会競技規則による。※ゾーン禁止、リバウンド後のショットクロックは14秒、コミッショナーはなし
競技時間は8分クォーター制(8分・2分・8分・10分・8分・2分・8分)正式計時とする。

② 試合球は、男子7号検定球、女子6号検定球を持ち寄る。

③ 競技方法は、トーナメント法(結果により夏季大会シード権を決定)

* 昨年度デンソーアイリスカップ1位~4位をシードする。残りの組合せは、当日8時15分にキャプテンによる抽選によって決定する。

7 参加料 1チーム 3,000円

8 傷害保険 各学校で加入すること

9 申し込み

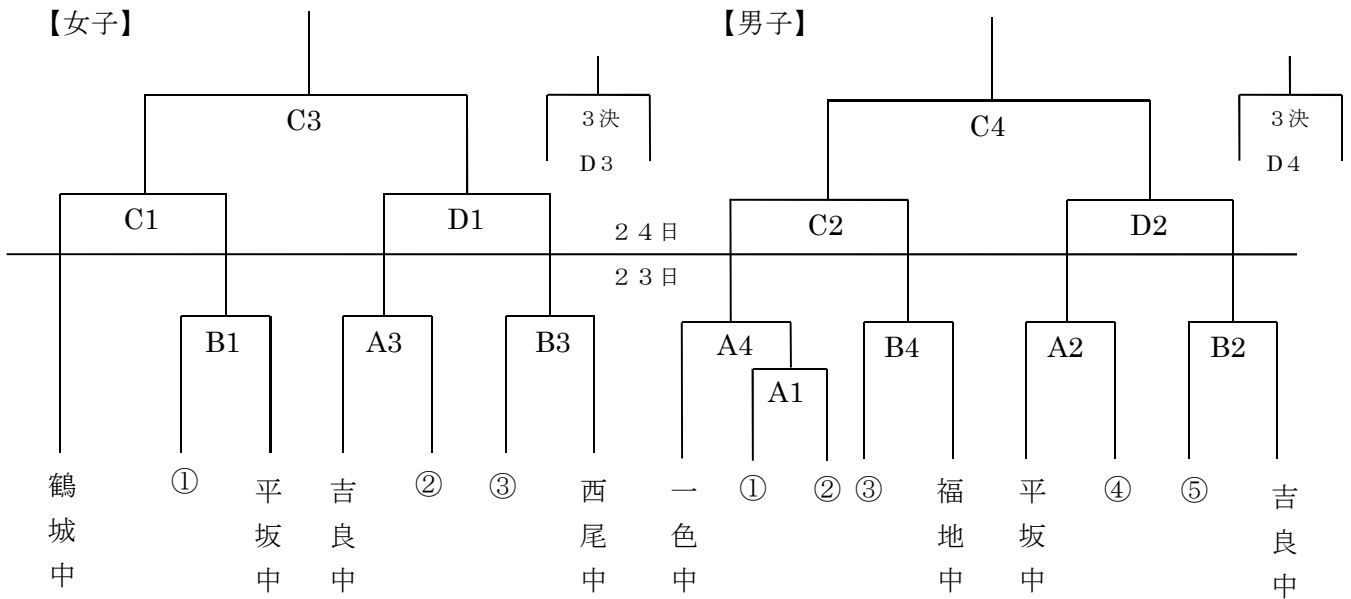
・ 別紙の参加申し込みの書式で、当日8時20分までに本部へ提出する。同時に当該校第1試合用のメンバー表も提出する。

* メンバー表は、切り取って提出すること。(第2試合以降も同様)

10 その他

- ① 両日、各会場とも開場は8時です。8時20分より監督会，8時30分より開会式，9時よりゲームとなります。各チームの練習は，試合前，前の試合のハーフタイムのみとなります。
- ② オフィシャル7名とテクニシャルコミニッシャー1名を各チーム用意してください。
- ③ 会場校の指定された部屋以外使用しないでください。
- ④ 弁当の包み紙，ジュース等のゴミは持ち帰ってください。
- ⑤ 更衣室使用後は，清掃してから引き上げてください。
- ⑥ 会場の体育館使用規定を厳守させてください。
- ⑦ 生徒の貴重品の管理を各チームお願いします。
- ⑧ 選手宣誓は前年度優勝チーム（今回は**西尾中男子**）のキャプテンが行う。
- ⑨ 女子は今大会上位4チームを，男子は上位3チームを夏季大会のシード校とする。
- ⑩ 今大会の優勝チームにはAWカップの出場権を与える。（男子：6月4・5日、女子：5月28・29日）

11 トーナメント表



試合開始時刻【23日（A，B）】【24日（C，D）】

第1試合 9：00 第2試合 10：30 第3試合 12：00 第4試合 13：30

* TOについては，A1は一色中男子，B1は鶴城中女子が行う。それ以外は前試合の負けチームで行う。2日目の第1ゲームのTOは，C1は男子B4の勝者，D1は男子A2の勝者が行う。

開会式 典礼：鈴木浩

①一同礼（鈴木浩）②開式の言葉（黒野雅）③優勝杯返還（協会，北林）④主催者あいさつ（協会）

⑤審判長注意（榊原英）⑥選手宣誓（協会，西尾中男子）⑦閉式の言葉（黒野雅）⑧一同礼（鈴木浩）

* 式後に開場使用上の注意（鈴木浩）

閉会式 典礼：黒野祐

①一同礼（鈴木浩）②開式の言葉（黒野雅）③成績発表（鈴木浩）④表彰（協会，北林）

⑤指導高評（協会）⑥閉式の言葉（黒野雅）⑦一同礼（鈴木浩）