

## 第46回西尾市バスケット選手権大会要項

1 主催 西尾市バスケットボール協会

2 期日・会場

平成30年4月28日(土) 西尾市中央体育館

平成30年4月29日(日) 西尾市総合体育館

開会式 8:30(開場8:00)

試合 9:00~15:00

3 役員・審判

会長 本田 精一

副会長 外山 義博 辻村 和敏 伊藤 吉弘 山下 清幸

平井 博司 木下 直人 兼子 明

中小体連部長 吉見 章 小嶋 隆広

総務 鈴木 仁實

審判長 鈴木 浩太

審判・顧問

西尾 北林 哲 河崎 翼 板津 拓巳

鶴城 鈴木 浩太 榊原 正憲 青山 七莉 磯谷 達也

平坂 多田 憲人 神谷 祐輔 喜多 義勝

寺津 宮地 麻未 青木 康浩 山崎 彩乃

福地 黒野 雅弥 神谷 高司 杉山 佳織

東部 杉山真奈美 梅田 高好

一色 榊原英一郎 北出 由香 加藤 優花

吉良 梅田慎一郎 伊藤 薫 石川 幸世 角谷今麻美

幡豆 志賀 一友 田代 幸佑

4 参加資格 西尾市の中学生チーム

男女各1チームで学校長の参加許可を得ていること

5 参加人員 1チーム 監督, コーチ, マネジャー1, 記録員各1, 選手15(ゲーム毎の変更可)

\* 必ず教員がベンチにいることとする。

6 競技上の規定および方法

① 日本バスケット協会競技規則による。

**※新ルール適用しない。**

**※コミッショナーは2日目のみ設置する。**

競技時間は8分クォーター制(8分・2分・8分・10分・8分・2分・8分)正式計時とする。

② 試合球は, 男子7号検定球、女子6号検定球を持ち寄る。

③ 競技方法は, トーナメント

(上位4チームを優勝・準優勝・3位として表彰。また、結果により夏季大会シード権を決定)

\* 昨年度デンソーアイリスカップ1位~4位をシードする。残りの組合せは, 当日8時15分にキャプテンによる抽選によって決定する。

7 参加料 1チーム 3,000円

8 傷害保険 各学校で加入すること

9 申し込み

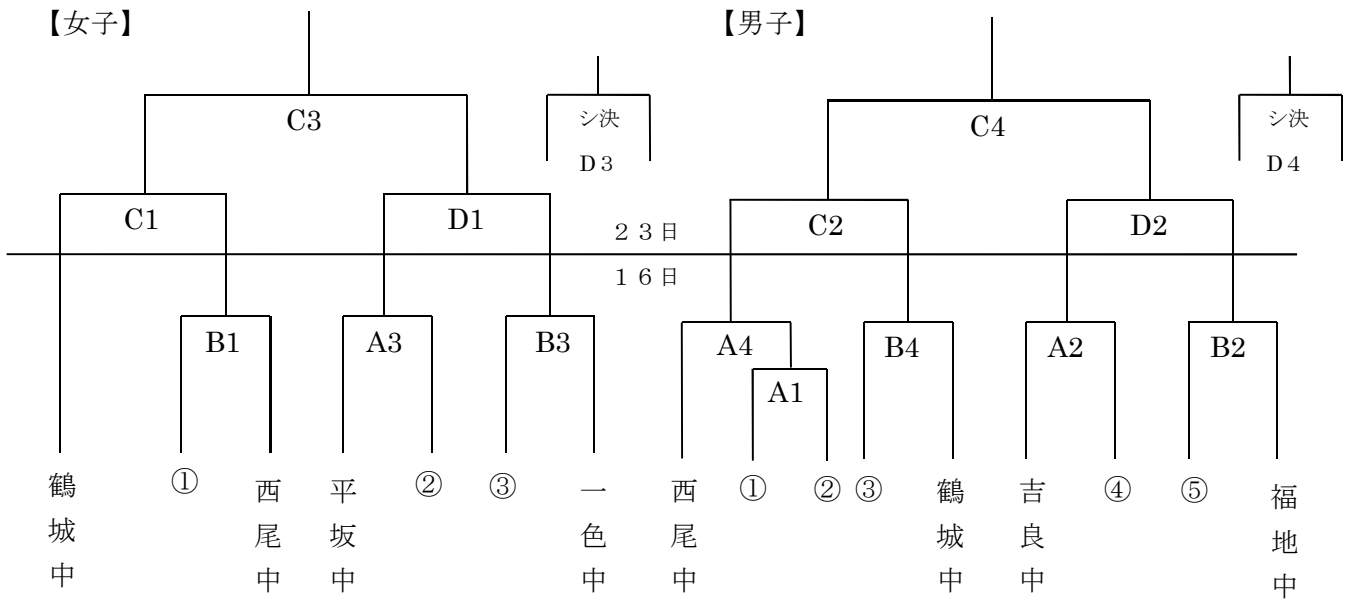
・ 別紙の参加申し込みの書式で, 当日8時20分までに本部へ提出する。同時にメンバー表も提出する。

\* メンバー表は, 切り取って提出すること。

10 その他

- ① 両日、各会場とも開場は8時です。8時20分より監督会（2日とも行います）、8時30分より開会式、9時よりゲームとなります。
- ② オフィシャル7名とテクニシャルコミニッシャー1名を各チーム用意してください。
- ③ 会場で指定された場所以外使用しないでください。
- ④ 弁当の包み紙、ジュース等のゴミは持ち帰ってください。
- ⑤ 更衣室使用後は、清掃してから引き上げてください。
- ⑥ 会場の体育館使用規定を厳守させてください。
- ⑦ 生徒の貴重品の管理を各チームお願いします。
- ⑧ 選手宣誓は前年度優勝チーム（今回は**西尾中男子**）のキャプテンが行う。
- ⑨ 女子は今大会上位4チームを、男子は上位3チームを夏季大会のシード校とする。
- ⑩ 今大会の優勝チームにはAWカップの出場権を与える。（男子：6月2、3、女子：5月26、27）

11 トーナメント表



試合開始時刻【28日（A, B）】【29日（C, D）】

第1試合 9:00 第2試合 10:30 第3試合 12:00 第4試合 13:30

\* TOについては、A1は西尾中男子、B1は鶴城中女子が行う。それ以外は前試合の負けチームで行う。2日目の第1ゲームのTOは、C1は男子B4の勝者、D1は男子A2の勝者が行う。

開会式 典礼：黒野雅  
 ①一同礼（黒野雅） ②開式の言葉（神谷）③優勝杯返還（協会、鈴木浩） ④主催者あいさつ（協会）  
 ⑤審判長注意（鈴木浩）⑥選手宣誓（協会、西尾中男子）⑦閉式の言葉（神谷）⑧一同礼（黒野雅）  
 \* 式後に開場使用上の注意（鈴木浩）

閉会式 典礼：黒野雅  
 ①一同礼（黒野雅）②開式の言葉（神谷）③成績発表（黒野雅）④表彰（協会、鈴木）  
 ⑤指導高評（協会）⑥閉式の言葉（神谷）⑦一同礼（黒野雅）