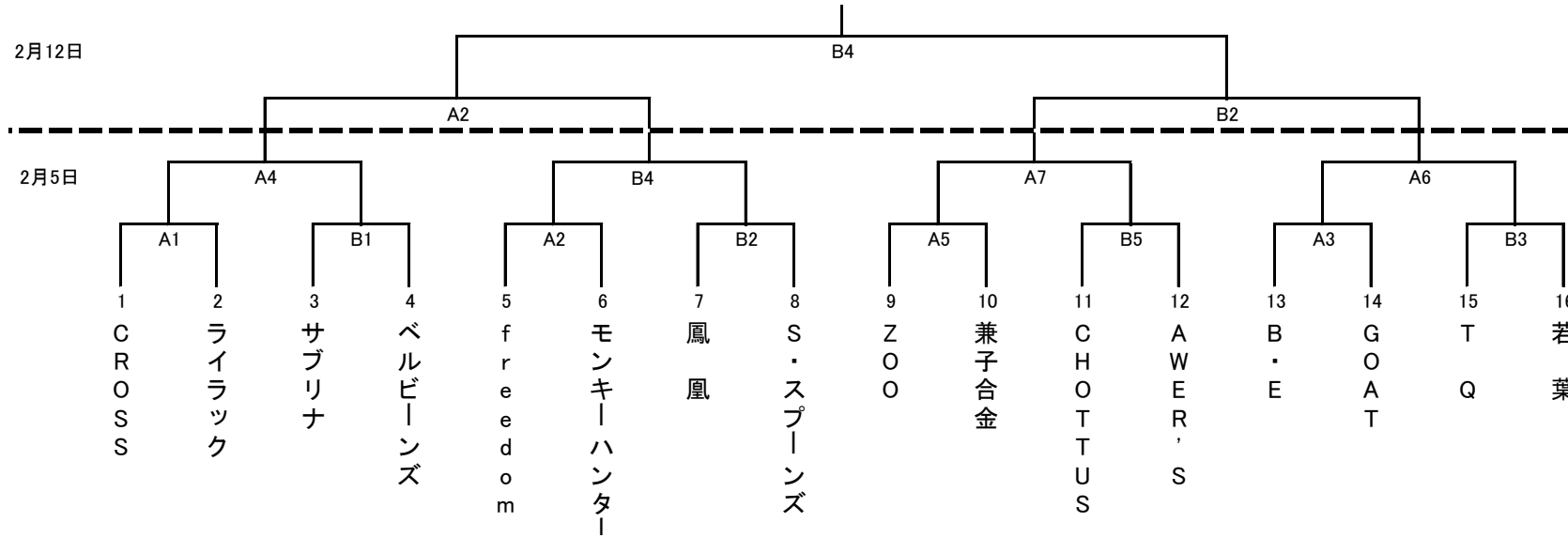


第27回西尾市バスケットボール協会会長杯

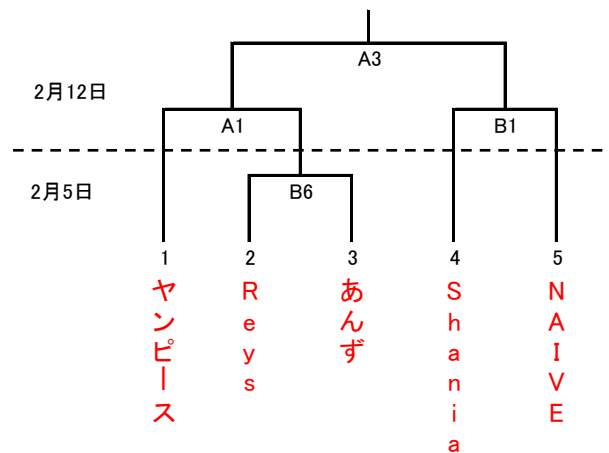
2月5・12日 西尾市鶴城体育館

男子



2月5・12日 西尾市鶴城体育館

女子



試合時間	2月5日	2月12日
第1試合	9:40	13:40
第2試合	10:55	14:55
第3試合	12:10	16:10
第4試合	13:25	16:30
第5試合	14:40	
第6試合	15:55	
第7試合	17:10	

審判・オフィシャル割り当て

2月5日：西尾市鶴城体育館

	Aコート		Bコート	
	TO	レフリー	TO	レフリー
① 9:40	A2の2チーム	A2の2チームより 1人づつ	B2の2チーム	B2の2チームより 1人づつ
② 10:55	A1の負け	A1の負け	B1の負け	B1の負け
③ 12:10	A2の負け	A2の負け	B2の負け	B2の負け
④ 13:25	A3の負け	A3の負け	B3の負け	B3の負け
⑤ 14:40	A4の負け	A4の負け	B4の負け	B4の負け
⑥ 15:55	A5の負け	A5の負け	B5の負け	B5の勝ち
⑦ 17:10	A6の負け	A6の負け		

2月12日：西尾市鶴城体育館

	Aコート		Bコート	
	TO	レフリー	TO	レフリー
① 13:40	A2の2チーム	A2の2チームより 1人づつ	B2の2チーム	B2の2チームより 1人づつ
② 14:55	A1の負け	5日A7の負け 2人	B1の負け	5日B5の負け 2人
③ 16:10	A2の負け	A2の負け		
④ 16:30			B2の負け	B2の負け

- ※ よく確認して大会の準備をお願いします。
- ※ 2月5日開場は9:00です。2月12日開場は13:00です。
- ※ ユニホームは、(若番が淡色。TO席に向かって右側がベンチ。)
- ※ TO担当チーム・審判員は試合終了後にスコアシートを本部席へ提出してください。
- ※ ごみ・ペットボトル等、各自が必ず持ち帰ること。

審判について

2月12日・第2試合の審判は、2月5日のA7・B5の負けたチームから、2人づつ(計4人)来ていただきます。大会運営のためご協力ください。

第1試合のチーム・TO及び最終ゲームのチーム・TOは準備、片付けをお願いします。