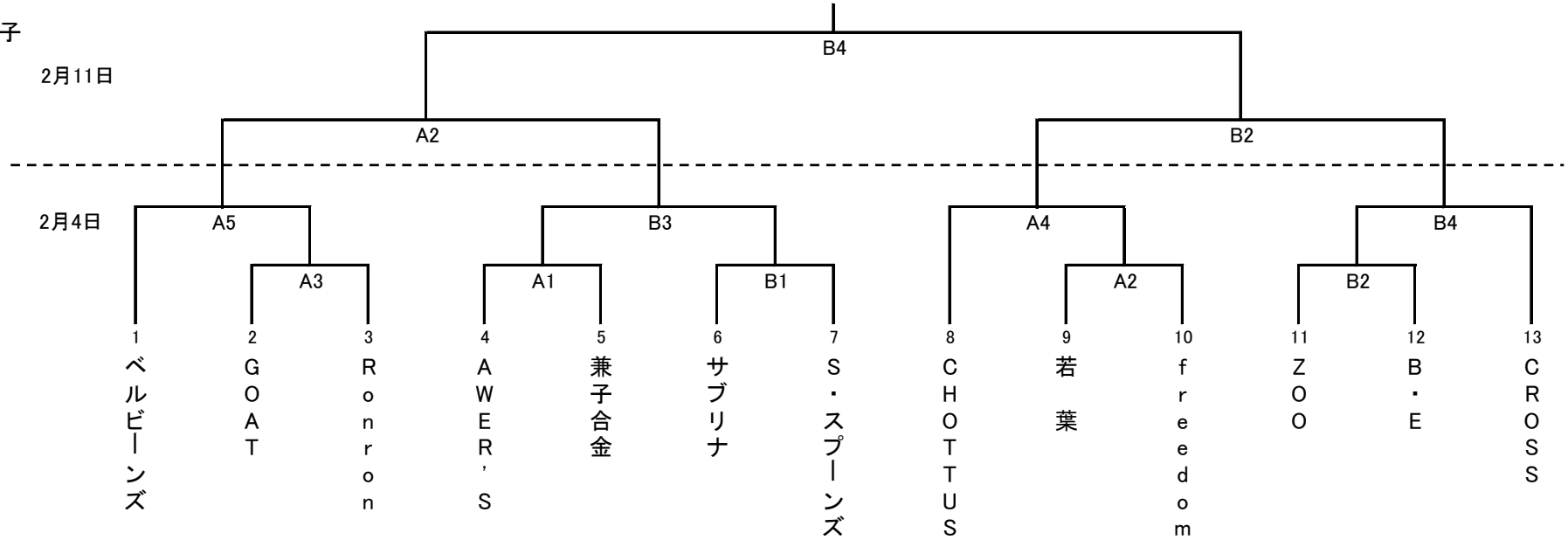


第28回西尾市バスケットボール協会会長杯

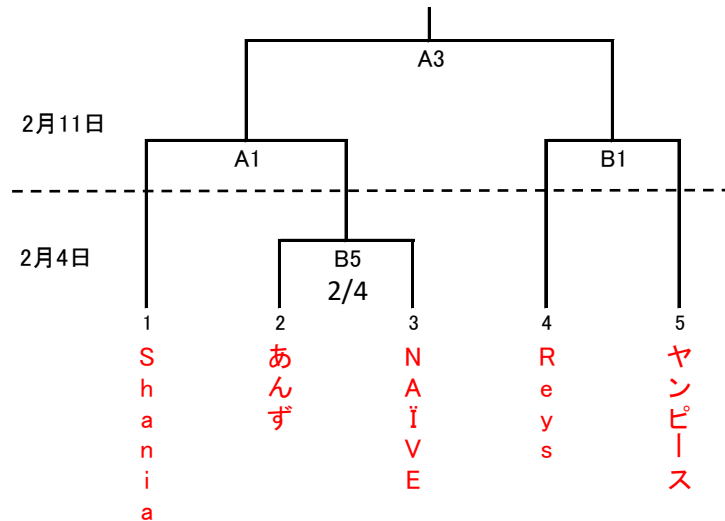
2月4日 西尾市中央体育館
2月11日 西尾市鶴城体育館

男子



2月4日 西尾市中央体育館
2月11日 西尾市鶴城体育館

女子



試合時間	2月4日	2月11日
第1試合	10:00	10:00
第2試合	11:15	11:15
第3試合	12:30	12:30
第4試合	13:45	12:50
第5試合	15:00	

審判・オフィシャル割り当て

2月4日：西尾市中央体育館

	Aコート		Bコート	
	TO	レフリー	TO	レフリー
① 10:00	A2の2チーム	A2の2チームより 1人づつ	B2の2チーム	B2の2チームより 1人づつ
② 11:15	A1の負け	A1の負け	B1の負け	B1の負け
③ 12:30	A2の負け	A2の負け	B2の負け	B2の負け
④ 13:45	A3の負け	A3の負け	B3の負け	B3の負け
⑤ 15:00	A4の負け	A4の負け	B4の負け	B4の負け

- ※ よく確認して大会の準備をお願いします。
- ※ 開場時間は9:00です。
- ※ ユニホームは、原則、統一です。(若番が淡色。TO席に向かって右側がベンチ。)
- ※ TO担当チーム・審判員は試合終了後にスコアシートを本部席へ提出してください。
- ※ ごみ・ペットボトル等、各自が必ず持ち帰ること。

2月11日：西尾市鶴城体育館

	Aコート		Bコート	
	TO	レフリー	TO	レフリー
① 10:00	A2の2チーム	協会	B2の2チーム	協会
② 11:15	A1の負け	協会	B1の負け	協会
③ 12:30	A2の負け	協会		
④ 12:50			B2の負け	協会

～～競技規則～～

- ① 2023競技規則に準ずる。ただし、計測時間は下記のとおりとする。
- ② 各クォーター10分、インターバル1分、ハーフタイム5分のランニングタイム。ただし、タイムアウト、レフリータイム、フリースローにつながるファウルは止める。また、4Q残り2分は正式計時です。
- ③ OTは1分のインターバル後、2分とする。(4Q残り2分扱い)
- ④ Tシャツ等の着用を認める。

第1試合のチーム・TO及び最終ゲームのチーム・TOは準備、片付けをお願いします。