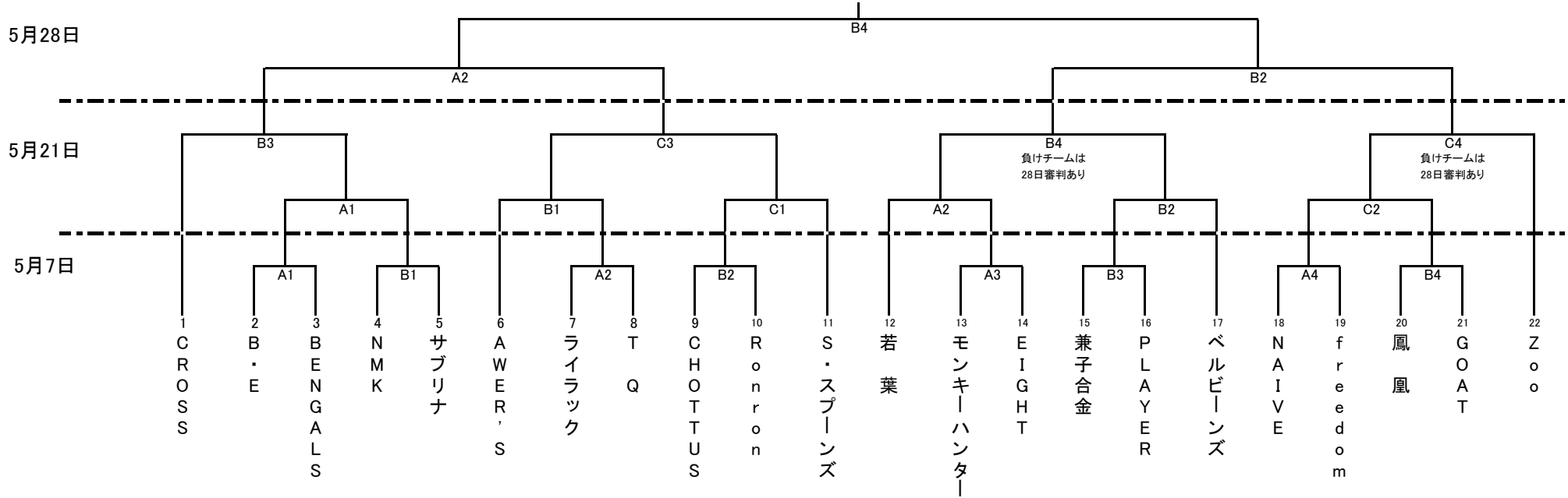
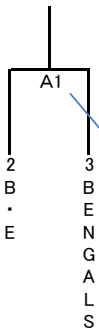


第50回西尾市バスケットボール選手権大会(一般の部)

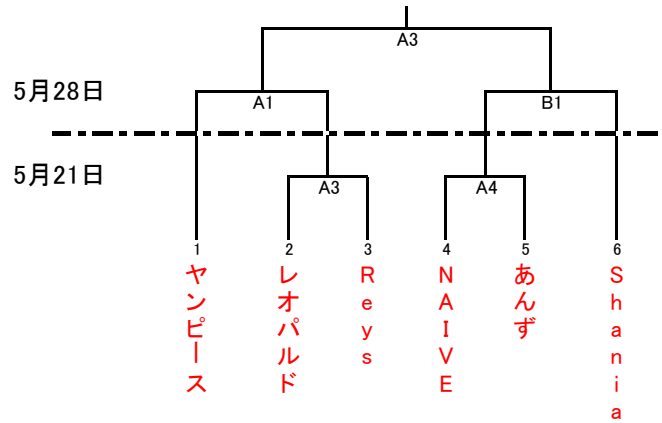
男子 5月28日 鶴城体育館
5月7日・21日 西尾総体



女子 5月28日 鶴城体育館
5月21日 西尾総体



組み合わせ表の見方
A1 → Aコート
第1試合を示す。



時間表	5月7日 西尾総体	5月21日 西尾総体	5月28日 鶴城体育館
第1試合	9:40	9:40	9:40
第2試合	10:55	10:55	10:55
第3試合	12:10	12:10	12:10
第4試合	13:25	13:25	12:30
第5試合			

審判・オフィシャル割り当て

5年5月7日:西尾市総合体育館

	Aコート		Bコート	
	オフィシャル	レフリー	オフィシャル	レフリー
① 9:40	A2の2チームから 3人ずつ	A2の2チームから 1人ずつ	B2の2チームから 3人ずつ	B2の2チームから 1人ずつ
② 10:55	A1の負け	A1の負け 2人	B1の負け	B1の負け 2人
③ 12:10	A2の負け	A2の負け 2人	B2の負け	B2の負け 2人
④ 13:25	A3の負け	A3の負け 2人	B3の負け	B3の負け 2人

会場準備について。

ベンチ・ゴールの準備は、**第1試合のチーム**が行うこと。
TOの準備は**第2試合のチーム**が行うこと。

会場片付けについて。

ベンチ・ゴールの片付けは**最終チーム**が行うこと。
TOの片付けは**最後にTOを行ったチーム**がすること。

皆様のご協力が必要です。

5年5月21日:西尾市総合体育館

	Aコート		Bコート		Cコート	
	オフィシャル	レフリー	オフィシャル	レフリー	オフィシャル	レフリー
① 9:40	A2の2チームから 3人ずつ	A2の2チームから 1人ずつ	B2の2チームから 3人ずつ	B2の2チームから 1人ずつ	C2の2チームから 3人ずつ	C2の2チームから 1人ずつ
② 10:55	A1の負け	A1の負け 2人	B1の負け	B1の負け 2人	C1の負け	C1の負け 2人
③ 12:10	A2の負け	A2の負け 2人	B2の負け	B2の負け 2人	C2の負け	C2の負け 2人
④ 13:25	A3の負け	A3の負け 2人	B3の負け	B3の負け 2人	C3の負け	C3の負け 2人

試合時間

10分-1分-10分-5分-10分-1分-10分

各クォーターランニングタイム。 4Q残り2分は正式タイム

レフリータイム、フリースローにつながるファウルは止める。

5年5月28日:鶴城体育館

	Aコート		Bコート	
	オフィシャル	レフリー	オフィシャル	レフリー
女子準決勝 ① 9:40	A2の2チームから 3人ずつ	A2の2チームから 1人ずつ	B2の2チームから 3人ずつ	B2の2チームから 1人ずつ
男子準決勝 ② 10:55	A1の負け	21日、B4 負け 2人	B1の負け	21日、C4 負け 2人
女子決勝 ③ 12:10	A2の負け	A2の負け 2人		
男子決勝 ④ 12:30			B2の負け	B2の負け 2人

大会諸注意

- ※ よく確認して大会の準備をお願いします。
- ※ 開場はAM9:00です。
- ※ ユニホームは、若番が淡色。TO席に向かって右側がベンチ。
- ※ TO担当チーム・審判員は試合終了後に
スコアシートを本部席に持ってきてください。
- ※ 各自で出したごみ等は必ず持ち帰ること。
- ※ 試合前に本部席でメンバー表を貼り付けてください。
- ※ 5月28日・第2試合の審判は、5月21日のB4・C4の試合に
負けたチーム(男子)から2人ずつ来ていただきます。