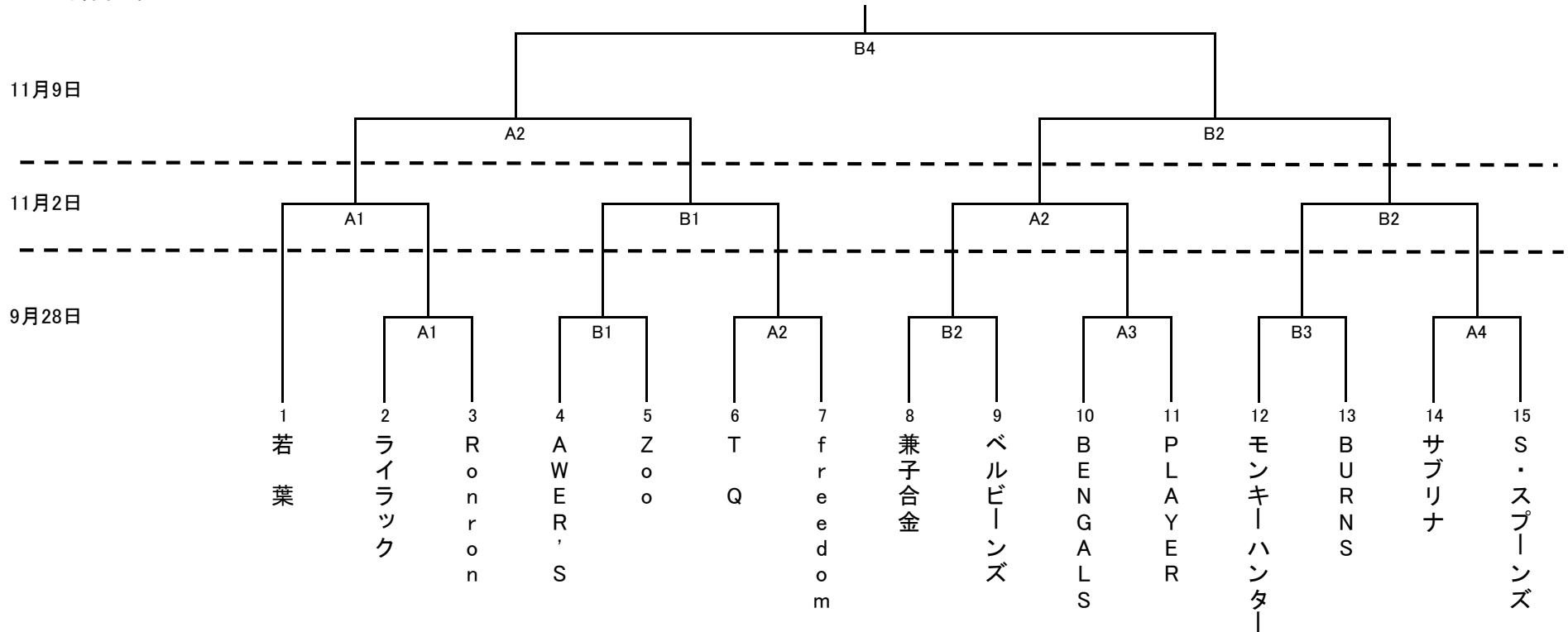


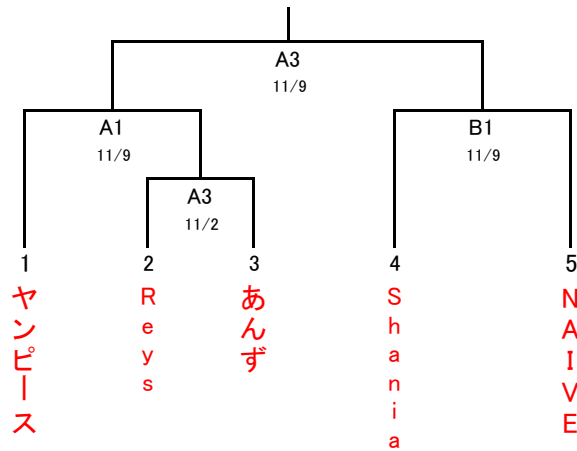
第77回西尾市市民体育大会(一般の部)

11月9日
11月2日 一色町体育館
9月28日

男子



11月9日 一色町体育館
11月2日
女子



試合時間	9月28日	11月2日	11月9日
第1試合	10:00	10:00	10:00
第2試合	11:15	11:15	11:15
第3試合	12:30	12:30	12:30
第4試合	13:45		12:50

審判・オフィシャル割り当て

9月28日:西尾市一色町体育館

	Aコート		Bコート	
	TO	レフリー	TO	レフリー
① 10:00	A2の2チーム	A2の2チームより 1人ずつ	B2の2チーム	B2の2チームより 1人ずつ
② 11:15	A1の負け	A1の負け	B1の負け	B1の負け
③ 12:30	A2の負け	A2の負け	B2の負け	B2の負け
④ 13:45	A3の負け	A3の負け		

11月2日:西尾市一色町体育館

	Aコート		Bコート	
	TO	レフリー	TO	レフリー
① 10:00	A2の2チーム	A2の2チームより 1人ずつ	B2の2チーム	B2の2チームより 1人ずつ
② 11:15	A1の負け	A1の負け	B1の負け	B1の負け
③ 12:30	A2の負け	A2の勝ち		

11月9日:西尾市一色体育館

	Aコート		Bコート	
	TO	レフリー	TO	レフリー
① 10:00	A2の2チーム	A2の2チームより 1人ずつ	B2の2チーム	B2の2チームより 1人ずつ
② 11:15	A1の負け	11/2のA2負け 2人	B1の負け	11/2のB2負け 2人
③ 12:30	A2の負け	A2の負け		
④ 12:50			B2の負け	B2の負け

※ よく確認して大会の準備をお願いします。

※ 開場は9:00です。

※ ユニホームはデザイン、色を統一すること。もしくは、誰が見てもよく似たデザイン、色であること。(若番が淡色。TO席に向かって右側がベンチ。) TO担当チーム・審判員は試合終了後にスコアシートを本部席へ提出してください。

※ ごみ・ペットボトル等、各自が必ず持ち帰ること。

『 審判について 』

レフリーシャツを着用の事。ホイッスルを用意の事。

11月9日・第2試合の審判は、11月2日の A2・B2の負けたチームから2名ずつ(計4人)来ていただきます。

大会運営のためご協力ください。

第1試合(チーム・TO) 及び 最終ゲーム(チーム・TO)はコート準備、片付けをお願いします。