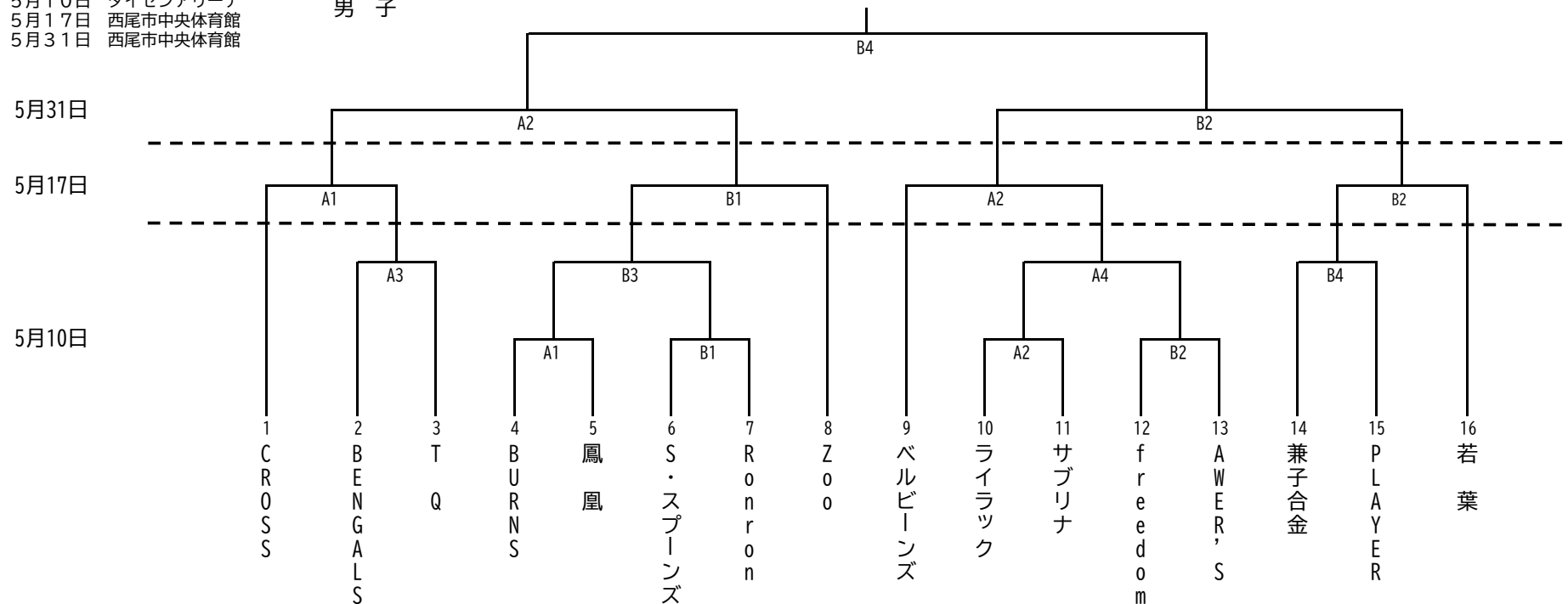


# 第53回西尾市バスケットボール選手権大会(一般の部)

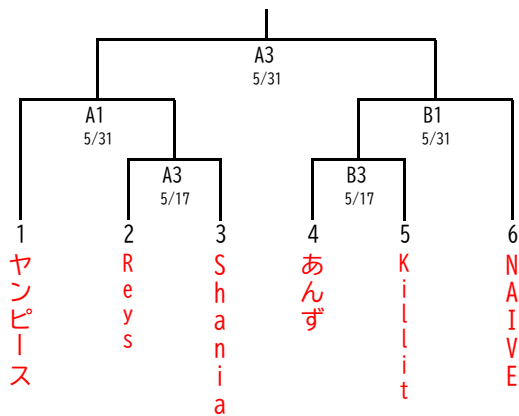
5月10日 ダイセンアリーナ  
 5月17日 西尾市中央体育館  
 5月31日 西尾市中央体育館

男子



5月17日 西尾市中央体育館  
 5月31日 西尾市中央体育館

女子



試合時間	5月10日	5月17日	5月31日
第1試合	10:00	10:00	10:00
第2試合	11:15	11:15	11:15
第3試合	12:30	12:30	12:30
第4試合	13:45		12:50

## 審判・オフィシャル割り当て

5月10日：ダイセンアリーナ西尾

	Aコート		Bコート	
	TO	レフリー	TO	レフリー
① 10:00	A2の2チーム	A2の2チームより 1人ずつ	B2の2チーム	B2の2チームより 1人ずつ
② 11:15	A1の負け	A1の負け	B1の負け	B1の負け
③ 12:30	A2の負け	A2の負け	B2の負け	B2の負け
④ 13:45	A3の負け	A3の負け	B3の負け	B3の負け

5月17日：西尾市中央体育館

	Aコート		Bコート	
	TO	レフリー	TO	レフリー
① 10:00	A2の2チーム	A2の2チームより 1人ずつ	B2の2チーム	B2の2チームより 1人ずつ
② 11:15	A1の負け	A1の負け	B1の負け	B1の負け
③ 12:30	A2の負け	A2の勝ち	B2の負け	B2の勝ち

5月31日：西尾市中央体育館

	Aコート		Bコート	
	TO	レフリー	TO	レフリー
① 10:00	A2の2チーム	A2の2チームより 1人ずつ	B2の2チーム	B2の2チームより 1人ずつ
② 11:15	A1の負け	5/17のA2負け 2人	B1の負け	5/17のB2負け 2人
③ 12:30	A2の負け	A2の負け		
④ 12:50			B2の負け	B2の負け

※ 開場は9:00です。

※ ユニホームはデザイン、色を統一すること。もしくは、誰が見てもよく似たデザイン、色であること。(若番が淡色。TO席に向かって右側がベンチ。)

TO担当チーム・審判員は試合終了後にスコアシートを本部席へ提出してください。

※ ごみ・ペットボトル等、各自が必ず持ち帰ること。

『 審判について 』

レフリーシャツを着用の事。ホイッスルを用意の事。

5月31日・第2試合の審判は、5月17日の A2・B2の負けたチームから2名ずつ(計4人)来ていただきます。

大会運営のためご協力ください。

第1試合(チーム・TO) 及び 最終ゲーム(チーム・TO)はコート準備、片付けをお願いします。