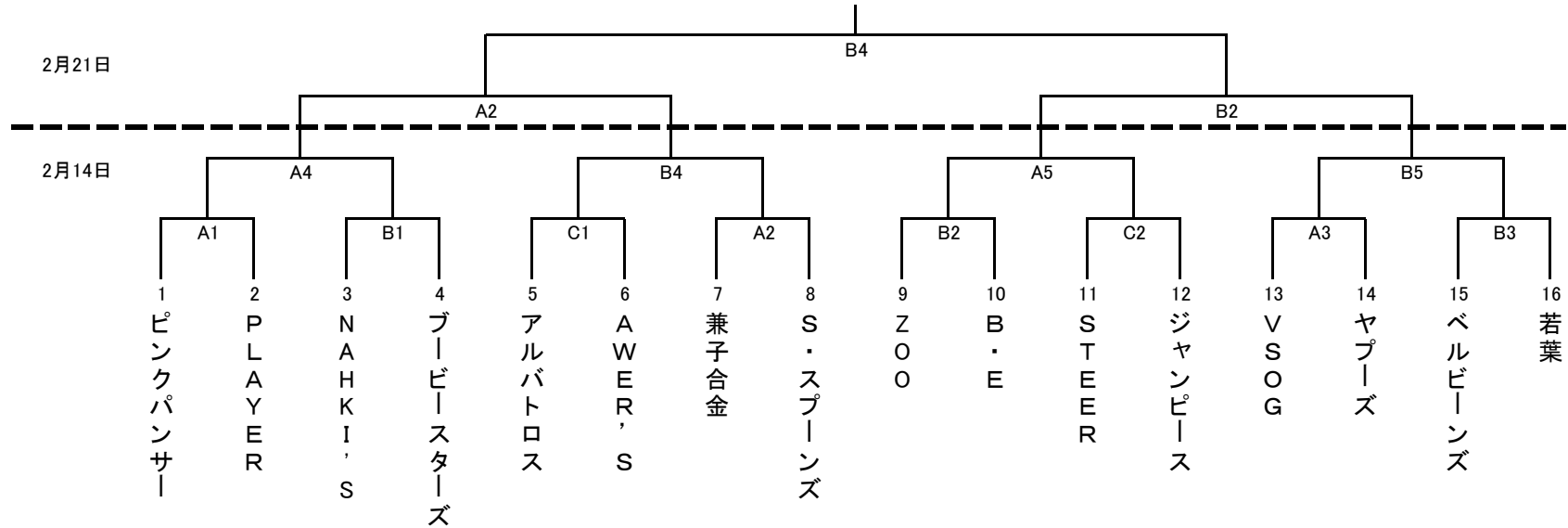


第27回西尾市バスケットボール協会長杯

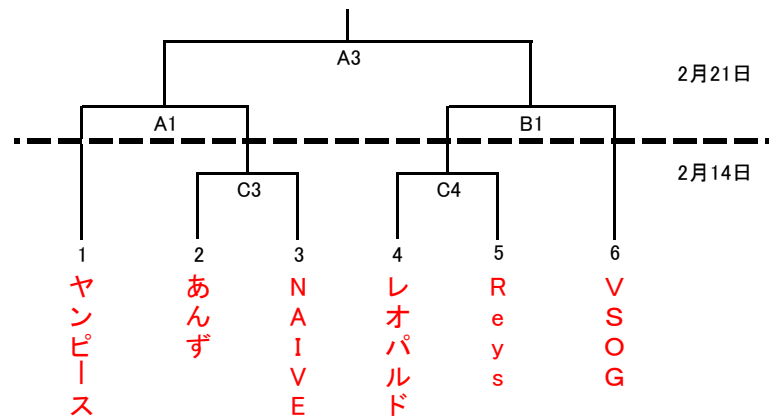
2月14日・21日 西尾市中央体育館

男子



2月14日・21日 西尾市中央体育館

女子



試合時間	2月14日	2月21日
第1試合	9:40	9:40
第2試合	10:55	10:55
第3試合	12:10	12:10
第4試合	13:25	13:00
第5試合	14:40	

審判・オフィシャル割り当て

2月14日：西尾市中央体育館

	Aコート		Bコート		Cコート	
	TO	レフリー	TO	レフリー	TO	レフリー
① 9:40	A2の2チーム	A2の2チームより 1人ずつ	B2の2チーム	B2の2チームより 1人ずつ	C2の2チーム	C2の2チームより 1人ずつ
② 10:55	A1の負け	A1の負け	B1の負け	B1の負け	C1の負け	C1の負け
③ 12:10	A2の負け	A2の負け	B2の負け	B2の負け	C2の負け	C2の負け
④ 13:25	A3の負け	A3の負け	B3の負け	B3の負け	C3の負け	C3の負け
⑤ 14:40	A4の負け	A4の負け	B4の負け	B4の負け		

2月21日：西尾市中央体育館

	Aコート		Bコート	
	TO	レフリー	TO	レフリー
① 9:40	A2の2チーム	A2の2チームより 1人ずつ	B2の2チーム	B2の2チームより 1人ずつ
② 10:55	A1の負け	14日A5の負け 2人	B1の負け	14日B5の負け 2人
③ 12:10	A2の負け	A2の負け		
④ 12:30			B2の負け	B2の負け

- ※ よく確認して大会の準備をお願いします。
- ※ 2月14日・21日の開場は9:00です。
- ※ ユニホームは、(若番が淡色。TO席に向かって右側がベンチ。)
- ※ TO担当チーム・審判員は試合終了後にスコアシートを本部席へ提出してください。
- ※ ごみ・ペットボトル等、各自が必ず持ち帰ること。

審判について

2月21日・第2試合の審判は、2月14日のA5・B5の
負けたチームから、2人ずつ(計4人)来ていただきます。
大会運営のためご協力ください。