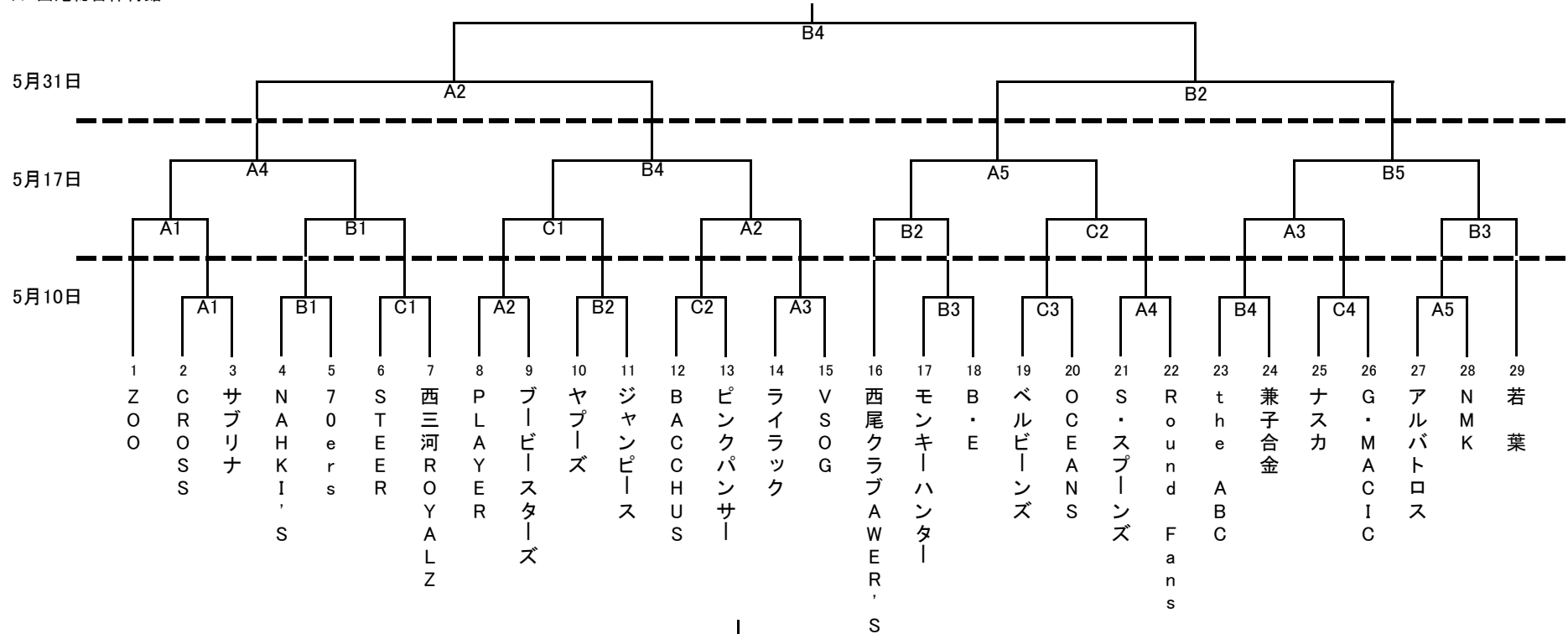
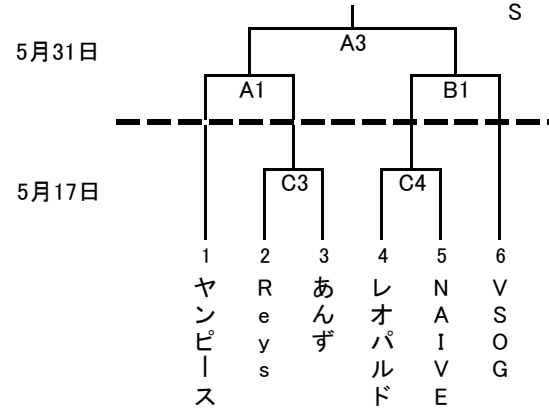


第43回西尾バスケットボール選手権大会

男子 5月10日・17日：西尾中央体育館
5月31日：西尾総合体育館



女子 5月17日：西尾中央体育館
5月31日：西尾総合体育館



	5月10日 西尾中央体育館	5月17日 西尾中央体育館	5月31日 西尾総合体育館
第1試合	9:40	9:40	9:40
第2試合	10:55	10:55	10:55
第3試合	12:10	12:10	12:10
第4試合	13:25	13:25	12:30
第5試合	14:40	14:40	

審判・オフィシャル割り当て

27年5月10日:西尾中央体育館

	Aコート		Bコート		Cコート	
	オフィシャル	レフリー	オフィシャル	レフリー	オフィシャル	レフリー
① 9:40	A2の2チームから 3人ずつ	A2の2チームから 1人ずつ	B2の2チームから 3人ずつ	B2の2チームから 1人ずつ	C2の2チームから 3人ずつ	C2の2チームから 1人ずつ
② 10:55	A1の負け	A1の負け 2人	B1の負け	B1の負け 2人	C1の負け	C1の負け 2人
③ 12:10	A2の負け	A2の負け 2人	B2の負け	B2の負け 2人	C2の負け	C2の負け 2人
④ 13:25	A3の負け	A3の負け 2人	B3の負け	B3の負け 2人	C3の負け	C3の負け 2人
⑤ 14:40	A4の負け	A4の負け 2人				

27年5月17日:西尾中央体育館

	Aコート		Bコート		Cコート	
	オフィシャル	レフリー	オフィシャル	レフリー	オフィシャル	レフリー
① 9:40	A2の2チームから 3人ずつ	A2の2チームから 1人ずつ	B2の2チームから 3人ずつ	B2の2チームから 1人ずつ	C2の2チームから 3人ずつ	C2の2チームから 1人ずつ
② 10:55	A1の負け	A1の負け 2人	B1の負け	B1の負け 2人	C1の負け	C1の負け 2人
③ 12:10	A2の負け	A2の負け 2人	B2の負け	B2の負け 2人	C2の負け	C2の負け 2人
④ 13:25	A3の負け	A3の負け 2人	B3の負け	B3の負け 2人	C3の負け	C3の負け 2人
⑤ 14:40	A4の負け	A4の負け 2人	B4の負け	B4の負け 2人	C4の負け	C4の負け 2人

27年5月31日:西尾総合体育館

	Aコート		Bコート	
	オフィシャル	レフリー	オフィシャル	レフリー
女子準決勝 ① 9:40	A2の2チームから 3人ずつ	A2の2チームから 1人ずつ	B2の2チームから 3人ずつ	B2の2チームから 1人ずつ
男子準決勝 ② 10:55	A1の負け	17日、A5 負け2人	B1の負け	17日、B5 負け2人
女子決勝 ③ 12:10	A2の負け	A2の負け 2人		
男子決勝 ④ 12:30			B2の負け	B2の負け 2人

よく確認して大会の準備をお願いします。

各開催日の開場はAM9:00です。(コート準備の協力ください。)

メンバー表を本部席にてスコアシートに張りつけること。

各自で出したごみは、必ず持ち帰ること。(特にお菓子の袋、ペットボトル。)

審判について

5月31日、第2試合の審判は、

17日のA5の負けチームから2名。

17日のB5の負けチームから2名。協力していただきます。