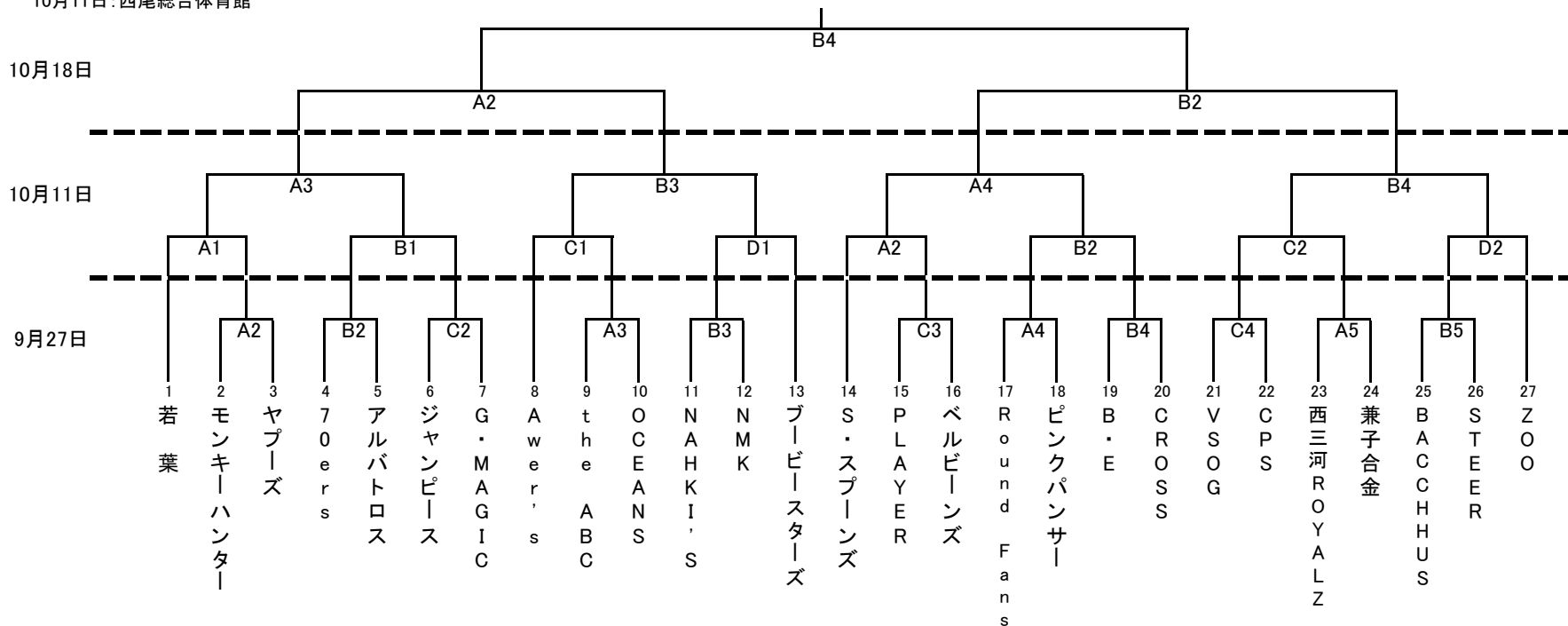
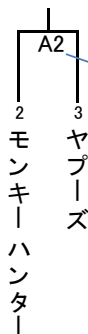
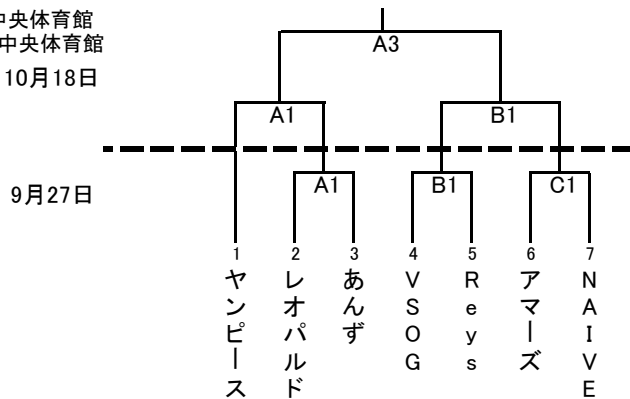


# 第67回西尾市民体育大会バスケットボール(一般の部)

男子 9月27日・10月18日:西尾中央体育館  
10月11日:西尾総合体育館



女子 9月27日:西尾中央体育館  
10月18日:西尾中央体育館



組み合わせ表の見方  
A2 → Aコート  
第2試合を示す。

時間表	9月27日 西尾中央体育館	10月11日 西尾総合体育館	10月18日 西尾中央体育館
第1試合	9:40	9:40	9:40
第2試合	10:55	10:55	10:55
第3試合	12:10	12:10	12:10
第4試合	13:25	13:25	12:30
第5試合	14:40		

## 審判・オフィシャル割り当て

27年9月27日:西尾中央体育館

	Aコート		Bコート		Cコート	
	オフィシャル	レフリー	オフィシャル	レフリー	オフィシャル	レフリー
① 9:40	A2の2チームから 3人づつ	A2の2チームから 1人づつ	B2の2チームから 3人づつ	B2の2チームから 1人づつ	C2の2チームから 3人づつ	C2の2チームから 1人づつ
② 10:55	A1の負け	A3の2チームから 1人づつ	B1の負け	B3の2チームから 1人づつ	C1の負け	C3の2チームから 1人づつ
③ 12:10	A2の負け	A2の負け 2人	B2の負け	B2の負け 2人	C2の負け	C2の負け 2人
④ 13:25	A3の負け	A3の負け 2人	B3の負け	B3の負け 2人	C3の負け	C3の負け 2人
⑤ 14:40	A4の負け	A4の負け 2人	B4の負け	B4の負け 2人		

27年10月11日:西尾総合体育館

	Aコート		Bコート		Cコート		Dコート	
	オフィシャル	レフリー	オフィシャル	レフリー	オフィシャル	レフリー	オフィシャル	レフリー
① 9:40	A2の2チームから 3人づつ	A2の2チームから 1人づつ	B2の2チームから 3人づつ	B2の2チームから 1人づつ	C2の2チームから 3人づつ	C2の2チームから 1人づつ	D2の2チームから 3人づつ	D2の2チームから 1人づつ
② 10:55	A1の負け	A1の負け 2人	B1の負け	B1の負け 2人	C1の負け	C1の負け 2人	D1の負け	D1の負け 2人
③ 12:10	A2の負け	A2の負け 2人	B2の負け	B2の負け 2人				
④ 13:25	A3の負け	A3の負け 2人	B3の負け	B3の負け 2人				

27年10月18日:西尾中央体育館

	Aコート		Bコート	
	オフィシャル	レフリー	オフィシャル	レフリー
女子準決勝 ① 9:40	A2の2チームから 3人づつ	A2の2チームから 1人づつ	B2の2チームから 3人づつ	B2の2チームから 1人づつ
男子準決勝 ② 10:55	A1の負け	11日、A4 負け2人	B1の負け	11日、B4 負け2人
女子決勝 ③ 12:10	A2の負け	A2の負け 2人		
男子決勝 ④ 12:30			B2の負け	B2の負け 2人

よく確認して大会の準備をお願いします。

各開催日の開場はAM9:00です。(コート準備の協力ください。)  
メンバー表を本部席にてスコアシートに張りつけること。  
各自で出したごみは、必ず持ち帰ること。(特にお菓子の袋、ペットボトル。)

- ※ 審判について
- 10月18日、第2試合の審判は、  
11日のA4の負けチームから2名。  
11日のB4の負けチームから2名。協力していただきます。
  - ※ 9月27日、第2試合の審判は  
第3試合のチームから1人づつ協力していただきます。