

# 組み合わせ(男子)

## 男子1日目

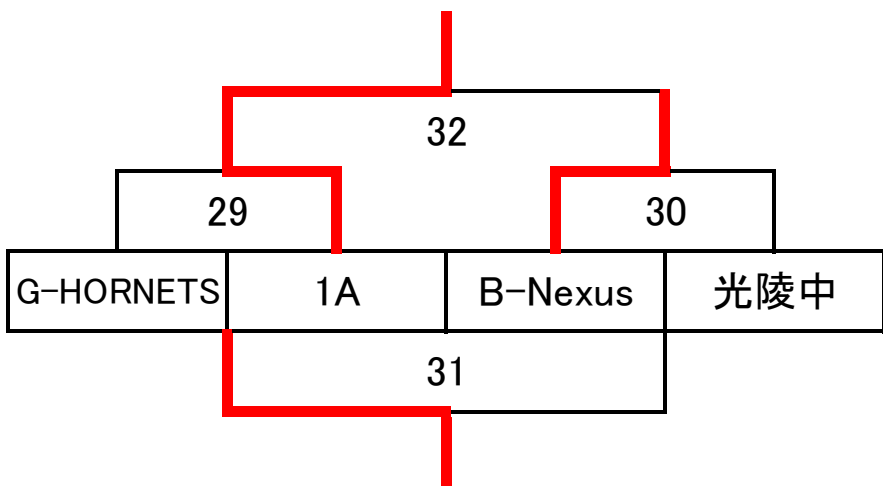
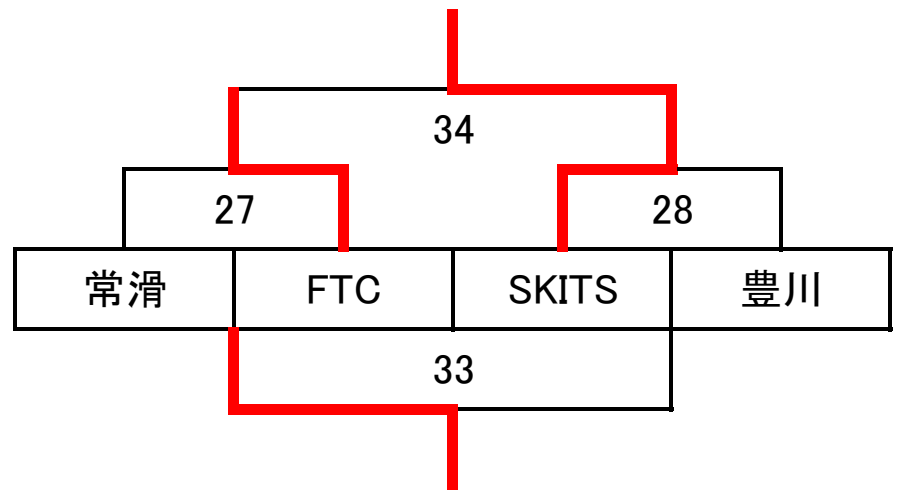
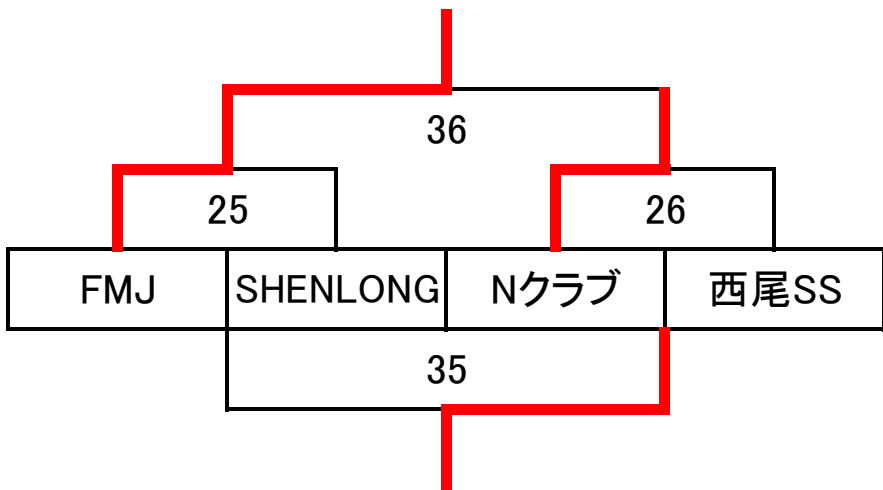
Aブロック	FMJ	常滑	G-HORNETS
FMJ		○	○
常滑	×		○
G-HORNETS	×	×	

Bブロック	1A	SHENLONG	FTC
1A		×	×
SHENLONG	○		○
FTC	○	×	

Cブロック	B-Nexus	Nクラブ	SKITS
B-Nexus		×	×
Nクラブ	○		○
SKITS	○	×	

Dブロック	光陵中	豊川	西尾SS
光陵中		×	×
豊川	○		×
西尾SS	○	○	

## 男子2日目



# 組み合わせ(女子)

## 女子1日目

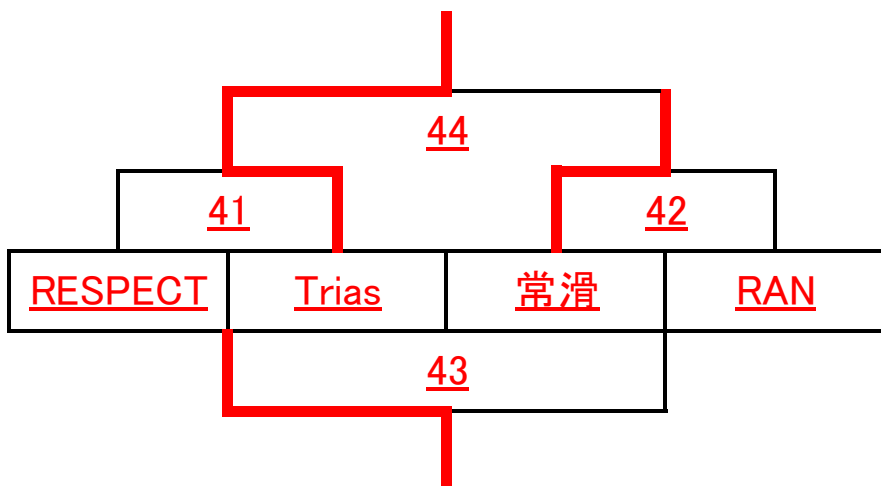
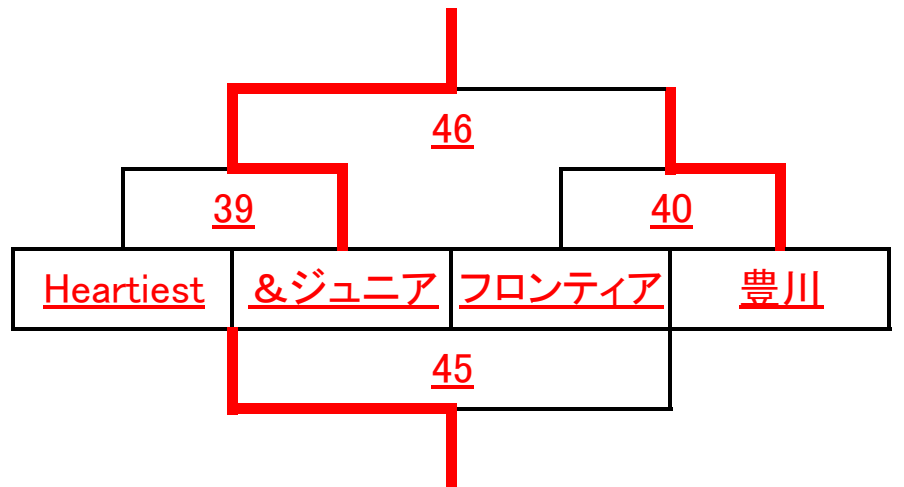
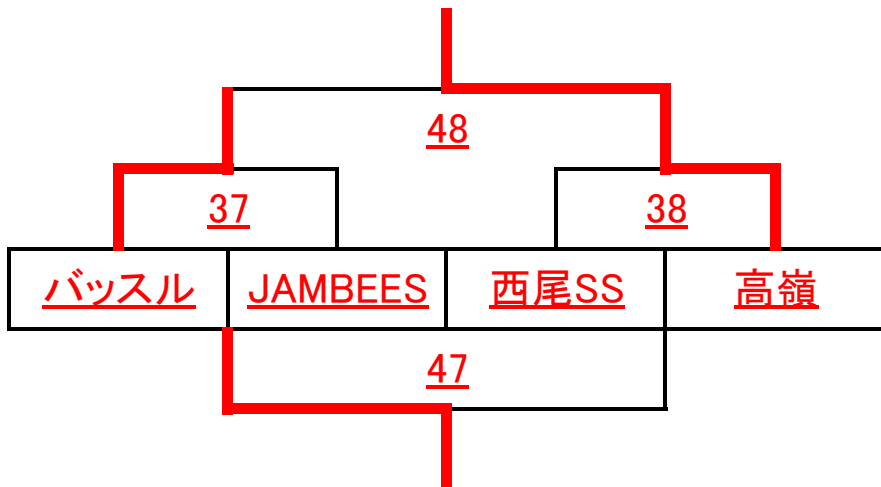
Eブロック	<u>Heartiest</u>	<u>RESPECT</u>	<u>バツスル</u>
<u>Heartiest</u>		○	×
<u>RESPECT</u>	×		×
<u>バツスル</u>	○	○	

Fブロック	<u>&amp;ジュニア</u>	<u>JAMBEES</u>	<u>Trias</u>
<u>&amp;ジュニア</u>		×	○
<u>JAMBEES</u>	○		○
<u>Trias</u>	×	×	

Gブロック	<u>フロンティア</u>	<u>常滑</u>	<u>西尾SS</u>
<u>フロンティア</u>		○	×
<u>常滑</u>	×		×
<u>西尾SS</u>	○	○	

Hブロック	<u>高嶺</u>	<u>豊川</u>	<u>RAN</u>
<u>高嶺</u>		○	○
<u>豊川</u>	×		○
<u>RAN</u>	×	×	

## 女子2日目



## ジュニア西尾杯 対戦表(1日目)

8月17日(土)		西尾市総合体育館メインアリーナ 開場 8:50								
		A			B			C		
1	9:20	西尾SS	21	常滑	&ジュニア	16	JAMBEES	バessler	15	RESPECT
	オフィシャル	Trias			Nクラブ			Heartiest		
	審判	1A		Trias	協会		協会	RAN		B-Nexus
	得点	42	×	30	33	×	38	42	×	23
2	10:30	FTC	5	1A	光陵中	11	西尾SS	FMJ	2	HORNETS
	オフィシャル	常滑			JAMBEES			RESPECT		
	審判	フロンティア		常滑	協会		協会	バessler		RESPECT
	得点	37	×	35	12	×	99	76	×	5
3	11:40	Trias	17	&ジュニア	B-Nexus	7	Nクラブ	RAN	23	高嶺
	オフィシャル	豊川			常滑			豊川		
	審判	FTC		豊川	光陵中		常滑	FMJ		HORNETS
	得点	29	×	32	27	×	60	13	×	62
4	12:50	常滑	19	フロンティア	Heartiest	13	RESPECT	1A	4	SHENLONG
	オフィシャル	SKITS			西尾SS			FTC		
	審判	Trias		SKITS	B-Nexus		Nクラブ	協会		協会
	得点	30	×	35	36	×	23	21	×	46
5	14:00	JAMBEES	18	Trias	豊川	10	光陵中	常滑	1	FMJ
	オフィシャル	&ジュニア			B-Nexus			西尾SS		
	審判	常滑		&ジュニア	Heartiest		RESPECT	協会		協会
	得点	37	×	31	75	×	12	18	×	63
6	15:10	Heartiest	14	バessler	Nクラブ	9	SKITS	豊川	24	RAN
	オフィシャル	高嶺			光陵中			1A		
	審判	JAMBEES		高嶺	豊川		光陵中	1A		FMJ
	得点	33	×	35	46	×	38	61	×	14
7	16:20	フロンティア	20	西尾SS	SHENLONG	6	FTC	HORNETS	3	常滑
	オフィシャル	バessler			FMJ			RAN		
	審判	Heartiest		バessler	協会		協会	豊川		RAN
	得点	34	×	47	50	×	39	15	×	42
8	17:30	SKITS	8	B-Nexus	西尾SS	12	豊川	高嶺	22	豊川
	オフィシャル	フロンティア			SHENLONG			HORNETS		
	審判	協会		協会	SHENLONG		FTC	HORNETS		常滑
	得点	39	×	28	73	×	22	53	×	31

※ 8分-1分-8分-5分-8分-1分-8分 次試合のハーフでの練習なし

※ 同点の場合は延長戦を2分とする。

## ジュニア西尾杯 対戦表(2日目)

8月18日(日)		西尾市総合体育館メインアリーナ 開場 8:50								
		A			B			C		
1	9:20	RESPECT	41	Trias	Heartiest	39	&ジュニア	フロンティア	40	豊川
	オフィシャル	HORNETS			B-Nexus			常滑		
	審判	HORNETS		FTC	協会		協会	常滑		光陵中
	得点	17	×	49	31	×	36	24	×	54
2	10:30	バッスル	37	JAMBEES	常滑	42	RAN	西尾SS	38	高嶺
	オフィシャル	SKITS			FMJ			Nクラブ		
	審判	協会		協会	協会		協会	協会		協会
	得点	46	×	32	61	×	30	27	×	47
3	11:40	HORNETS	29	1A	B-Nexus	30	光陵中	常滑	27	FTC
	オフィシャル	豊川			RESPECT			Heartiest		
	審判	豊川		RESPECT	&ジュニア		フロンティア	協会		協会
	得点	30	×	40	58	×	27	41	×	43
4	12:50	SKITS	28	豊川	FMJ	25	SHENLONG	Nクラブ	26	西尾SS
	オフィシャル	Trias			&ジュニア			フロンティア		
	審判	協会		協会	協会		協会	協会		協会
	得点	52	×	32	71	×	28	44	×	36
5	14:00	豊川	46	&ジュニア	RESPECT	43	RAN	Heartiest	45	フロンティア
	オフィシャル	1A			光陵中			FTC		
	審判	協会		協会	光陵中		HORNETS	常滑		1A
	得点	44	×	54	53	×	22	41	×	32
6	15:10	高嶺	48	バッスル	JAMBEES	47	西尾SS	常滑	44	Trias
	オフィシャル	豊川			SHENLONG			西尾SS		
	審判	協会		協会	協会		協会	SKITS		FTC
	得点	45	×	43	49	×	23	26	×	50
7	16:20	B-Nexus	32	1A	常滑	33	豊川	HORNETS	31	光陵中
	オフィシャル	バッスル			JAMBEES			RAN		
	審判	&ジュニア		豊川	RESPECT		フロンティア	RAN		Heartiest
	得点	29	×	41	41	×	30	57	×	31
8	17:30	Nクラブ	36	FMJ	SHENLONG	35	西尾SS	SKITS	34	FTC
	オフィシャル	高嶺			西尾SS			常滑		
	審判	協会		協会	協会		協会	バッスル		常滑
	得点	43	×	63	44	×	63	52	×	32

※ 8分-1分-8分-5分-8分-1分-8分 次試合のハーフでの練習なし

※ 同点の場合は延長戦を2分とする。