

第43回西尾バスケットボール選手権大会要項

1 主催 西尾市バスケットボール協会

2 期日・会場

平成27年4月25日(土)26日(日)西尾市総合体育館

開会式 8:30(開場8:00)

試合 9:00~15:00

3 役員・審判

顧問 山下 英一 渡辺 賢一

会長 本田 精一

部長 山下 清幸 加藤 幹根

総務 鈴木 仁實

審判長 加藤 義人

審判・顧問

西尾 村松 三和 渡辺麻友美 鳥山 高弘

鶴城 鈴木 浩太 岡田 拓也 永谷 剛 磯谷 達也

平坂 小塚 博貴 古居 洋一 喜多 義勝 磯貝はづき

寺津 可知 怜 中野 正康 嵐 美咲

福地 加藤 義人 後藤 真司 大畑 留夏

東部 山上 貴大 小島 秀夫

一色 黒野 雅弥 榊原英一郎 北林 哲 黒野 和宏

吉良 尾崎 文一 豊田 敦子 黒野 祐介

幡豆 志賀 一友

4 参加資格 西尾市の中学生チーム

男女各1チームで学校長の参加許可を得ていること

5 参加人員 1チーム 監督, コーチ, マネジャー1, 記録員各1, 選手15(ゲーム毎の変更可)

* 必ず教員がベンチにいることとする。

6 競技上の規定および方法

① 日本バスケット協会競技規則による。

競技時間は8分クォーター制(8分・2分・8分・10分・8分・2分・8分)正式計時とする。

② 試合球は, 男子7号検定球、女子6号検定球を持ち寄る。

③ 競技方法は, トーナメント法(結果により夏季大会シード権を決定)

* 昨年度デンソーアイリスカップ1位~4位をシードする。残りの組合せは, 当日8時15分にキャプテンによる抽選によって決定する。

7 参加料 1チーム 3,000円

8 傷害保険 各学校で加入すること

9 申し込み

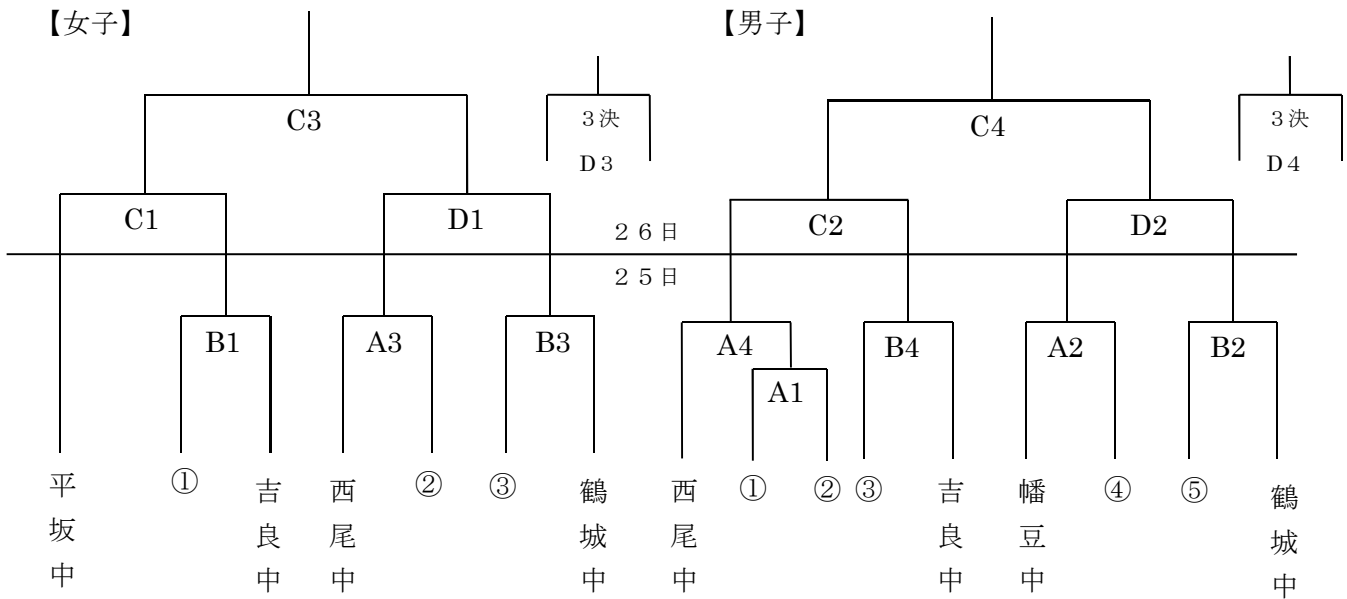
・ 別紙の参加申し込みの書式で, 当日8時20分までに本部へ提出する。同時に当該校第1試合用のメンバー表も提出する。

* メンバー表は, 切り取って提出すること。(第2試合以降も同様)

10 その他

- ① 両日、各会場とも開場は8時です。8時20分より監督会，8時30分より開会式，9時よりゲームとなります。各チームの練習は，試合前，前の試合のハーフタイムのみとなります。
- ② オフィシャル7名とテクニシャルコミニッシャー1名を各チーム用意してください。
- ③ 会場校の指定された部屋以外使用しないでください。
- ④ 弁当の包み紙，ジュース等のゴミは持ち帰ってください。
- ⑤ 更衣室使用後は，清掃してから引き上げてください。
- ⑥ 会場の体育館使用規定を厳守させてください。
- ⑦ 生徒の貴重品の管理を各チームお願いします。
- ⑧ 選手宣誓は前年度優勝チーム（今回は一色中女子）のキャプテンが行う。
- ⑨ 女子は今大会上位4チームを，男子は上位3チームを夏季大会のシード校とする。
- ⑩ 今大会の優勝チームにはAWカップの出場権を与える。（男子：5月30・31日、女子：6月6・7日）

11 トーナメント表



試合開始時刻【25日（A，B）】【26日（C，D）】

第1試合 9：00 第2試合 10：30 第3試合 12：00 第4試合 13：30

* TOについては，A1は西尾中男子，B1は平坂中女子が行う。それ以外は前試合の負けチームで行う。2日目の第1ゲームのTOは，C1は男子B4の勝者，D1は男子A2の勝者が行う。

開会式 典礼：黒野祐

- ①一同礼（黒野祐）②開式の言葉（黒野雅）③優勝杯返還（協会，北林）④主催者あいさつ（協会）
- ⑤審判長注意（加藤義）⑥選手宣誓（協会，一色中女子）⑦閉式の言葉（黒野雅）⑧一同礼（黒野祐）
- * 式後に開場使用上の注意（黒野祐）

閉会式 典礼：黒野祐

- ①一同礼（黒野祐）②開式の言葉（黒野雅）③成績発表（黒野祐）④表彰（協会，北林）
- ⑤指導高評（協会）⑥閉式の言葉（黒野雅）⑦一同礼（黒野祐）