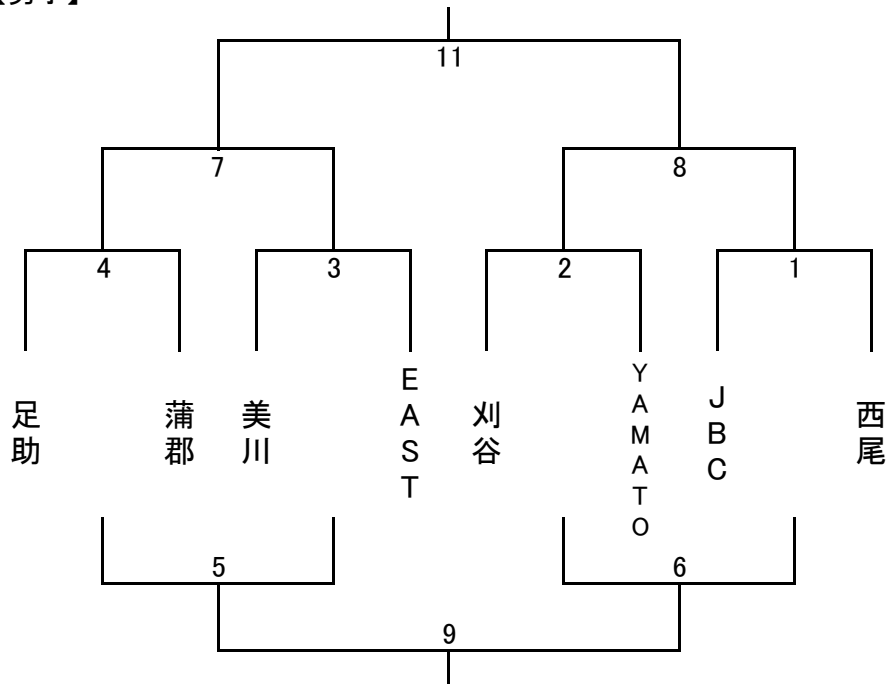
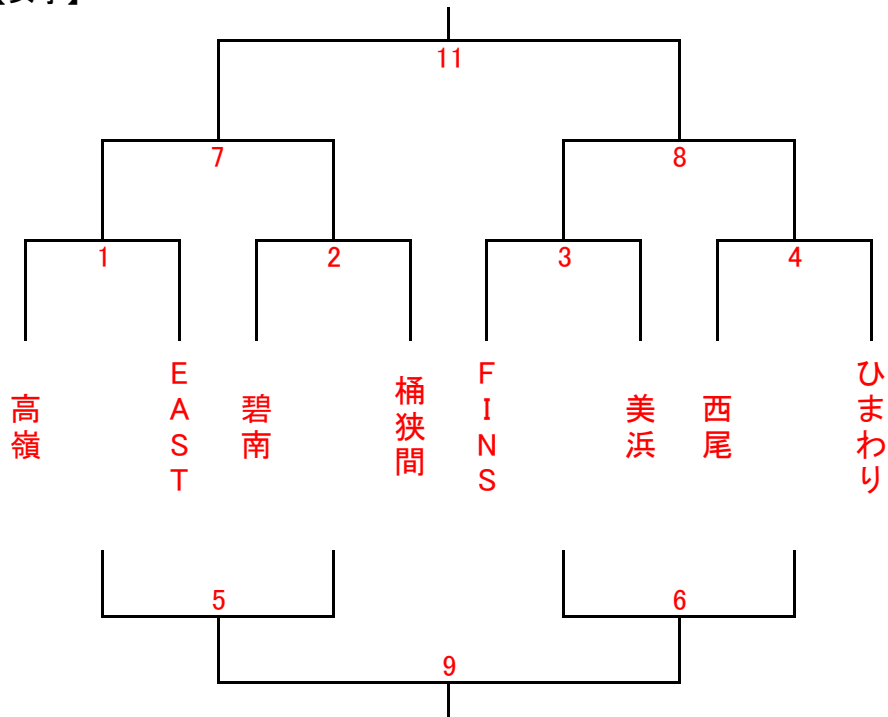


第12回アイケン杯(組み合わせ)

【男子】



【女子】



## 第12回ミニバスケットボールアイケン杯 日程表（男子）

2025年4月13日 西尾市中央体育館

開場 9:00

時間		Aコート			Bコート		
9:20	1	JBC	1	西尾	刈谷	2	YAMATO
	審判	美川		EAST	足助		蒲郡
	TO	美川			足助		
	得点		×			×	
10:35	2	美川	3	EAST	足助	4	蒲郡
	審判	JBC		西尾	刈谷		YAMATO
	TO	1負け			2負け		
	得点		×			×	
昼休憩							
12:30	3	4負け	5	3負け	2負け	6	1負け
	審判	2勝ち		1勝ち	4勝ち		3勝ち
	TO	1勝ち			2勝ち		
	得点		×			×	
13:45	4	2勝ち	8	1勝ち	4勝ち	7	3勝ち
	審判	5負け		5勝ち	6負け		6勝ち
	TO	5勝ち			6勝ち		
	得点		×			×	
15:00	5	5勝ち	9	6勝ち	5負け	10	6負け
	審判	7勝ち		8勝ち	7負け		8負け
	TO	8負け			7負け		
	得点		×			×	
16:15	6	7勝ち	11	8勝ち	7負け	12	8負け
	審判	9勝ち		9負け	10勝ち		10負け
	TO	9負け			10負け		
	得点		×			×	

5-1-5-3-5-1-5 正式計時。

同点の場合は1分間のインターバル後、2分間の延長戦。

それでも勝敗が付かないときは、指導者によるフリースロー対決。

A戦終了後、B戦が可能です。（詳細は当日にて） ※審判・TOは両チームでお願いします。

勝敗によりオフィシャルの実施回数がばらつきます、大会運営の為、ご協力ください。

## 第12回ミニバスケットボールアイケン杯 日程表（女子）

2025年5月4日 西尾市中央体育館

開場 9:00

時間		Aコート			Bコート		
9:20	1	高嶺	1	EAST	碧南	2	桶狭間
	審判	FINS		美浜	西尾		ひまわり
	TO	FINS			西尾		
	得点		×			×	
10:35	2	FINS	3	美浜	西尾	4	ひまわり
	審判	高嶺		EAST	碧南		桶狭間
	TO	1負け			2負け		
	得点		×			×	
昼休憩							
12:30	3	1負け	5	2負け	3負け	6	4負け
	審判	3勝ち		1勝ち	4勝ち		2勝ち
	TO	1勝ち			2勝ち		
	得点		×			×	
13:45	4	3勝ち	8	4勝ち	1勝ち	7	2勝ち
	審判	5負け		5勝ち	6負け		6勝ち
	TO	5勝ち			6勝ち		
	得点		×			×	
15:00	5	5勝ち	9	6勝ち	5負け	10	6負け
	審判	7勝ち		8勝ち	7負け		8負け
	TO	8負け			7負け		
	得点		×			×	
16:15	6	7勝ち	11	8勝ち	7負け	12	8負け
	審判	9勝ち		9負け	10勝ち		10負け
	TO	9負け			10負け		
	得点		×			×	

5-1-5-3-5-1-5 正式計時。

同点の場合は1分間のインターバル後、2分間の延長戦。

それでも勝敗が付かないときは、指導者によるフリースロー対決。

A戦終了後、B戦が可能です。（詳細は当日にて） ※審判・TOは両チームでお願いします。

勝敗によりオフィシャルの実施回数がばらつきます、大会運営の為、ご協力ください。